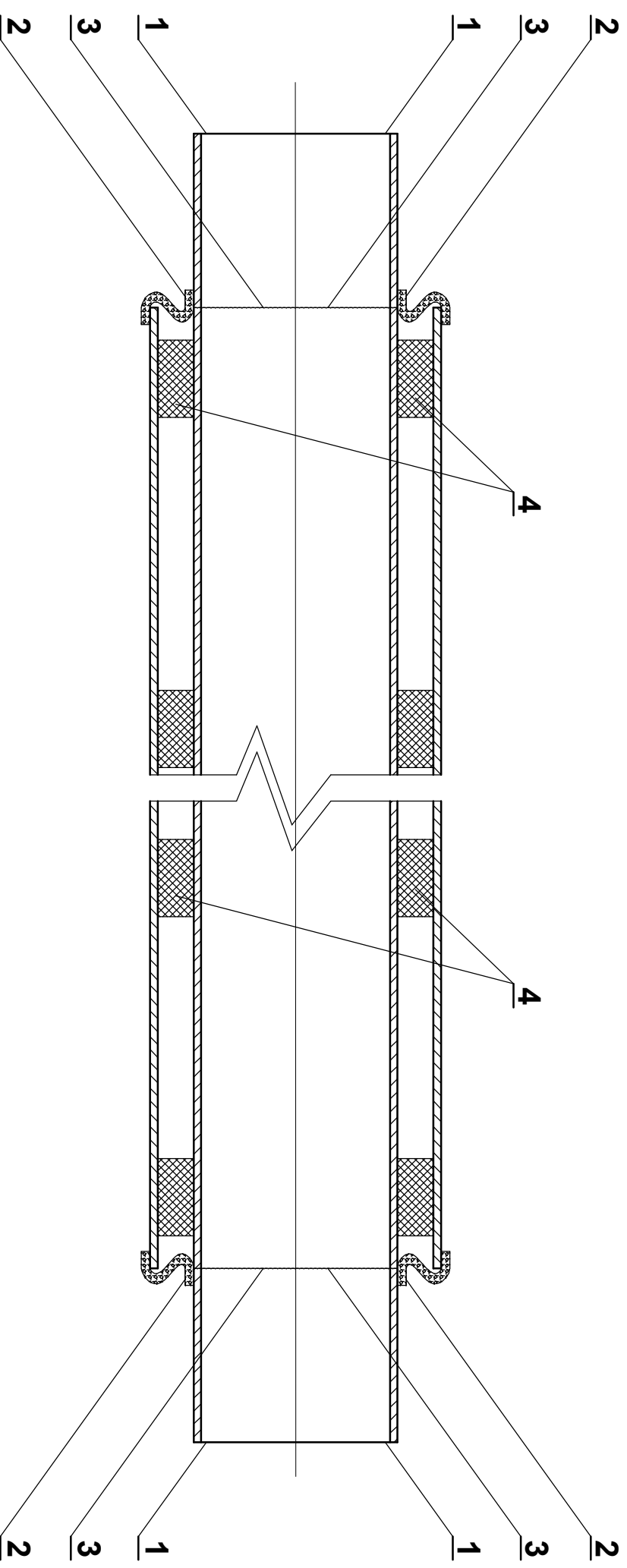


SZCZEGÓŁ UŁOŻENIA RURY PRZEWODOWEJ WODOCIĄGU W RURZE OSŁONOWEJ



1. RURA PRZEWODOWA - PROJEKTOWANY WODOCIĄG
Ø125/11,4mm PE100RC, SDR 11
2. MANSZETA TYPU "N"
3. RURA OSŁONOWA - Ø200/18.2mm
PE100, SDR 11
4. PŁOZY ŚLIZGOWE TYPU "BR"

MK Projekt Michał Krysiński ul. Mickiewicza 13, 42-130 Wręczyca Wielka tel. 661-099-713	
INWESTOR	Gmina Wręczyca Wielka ul. Sienkiewicza 1 42-130 Wręczyca Wielka
INWESTYCJA	Projekt sieci wodociągowej po działkach nr 305/3, 306/3, 311, 314/36, 314/34, 313/12, 313/3 w ul. Szkolnej obręb 0011 Kalej, 42-130 Wręczyca Wielka
BRANŻA	SANITARNA
NAZWA RYSUNKU	SZCZEGÓŁ UŁOŻENIA RURY PRZEW. WODOCIĄGU W RURZE OSŁONOWEJ
PROJEKTANT	mgr inż. Janusz Matuszewski Nr upr. SLK3758/POOS/11
SPRAWDZAJĄCY	mgr inż. Kamila Dziubek Nr upr. SLK12753/POOS/09
OPRACOWAŁ	mgr inż. Michał Krysiński
Data: 04.2015	Skala: . . .
	Rys. nr 6