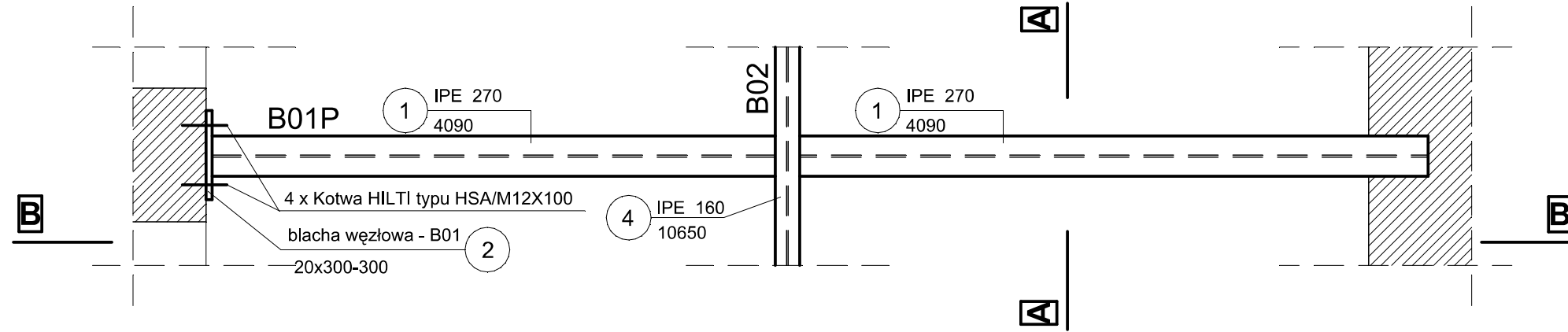


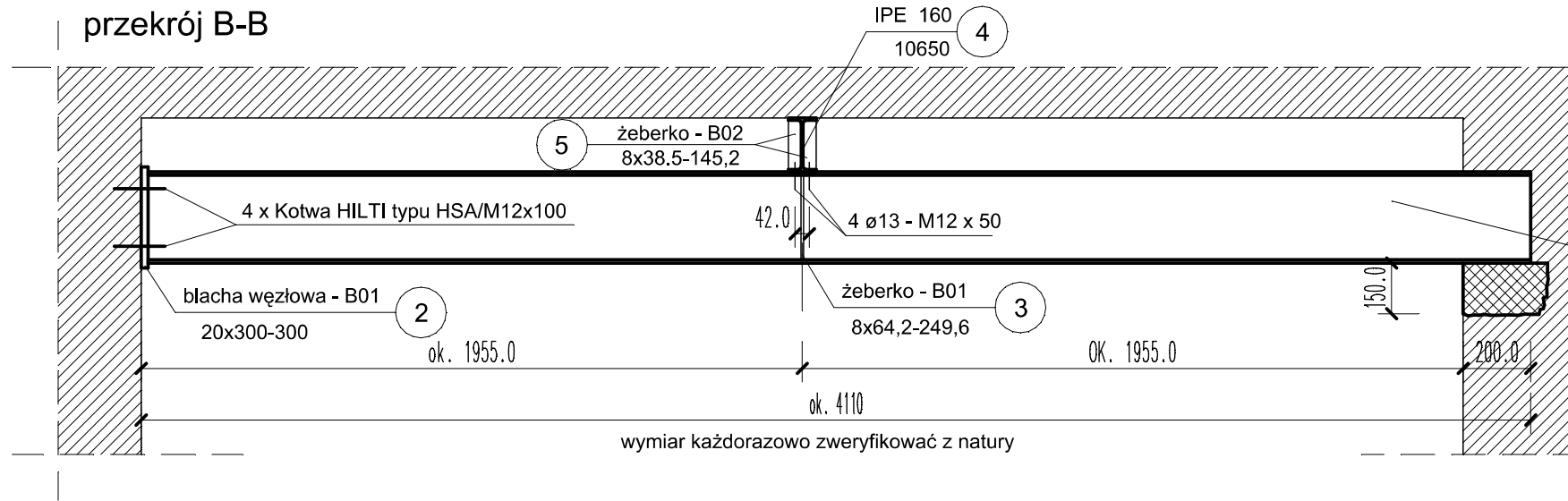
Nazwa obiektu:	Budynek OSP w Kalei				czerwiec 2007 r.
Adres obiektu:	42-130 Wręczyca Wielka, Kalej ul. Główna 55,				Skala: 1:100
Przedmiot rys.:	RZUT POZIOMY				Nr rys.: 1
	Imię:	Nazwisko:	Specjalność:	Nr upr. bud.:	Nr ewid. Izby
Projektował:	Tadeusz	Korzekwa	Konstrukcja	AJ-83861/32/1999/80	SLK/BO/1179/02
Sprawdzał:	Stanisław	Kret	Konstrukcja	UAN-VIII-7342/199/94	SLK/BO/1128/02
					Podpis:



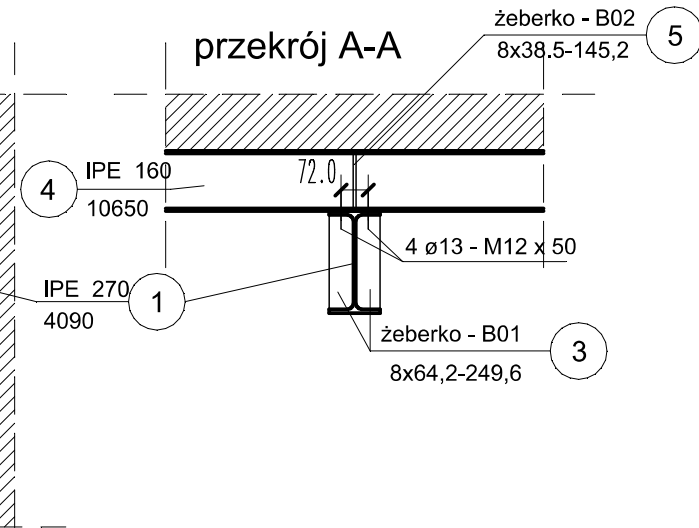
UWAGA :
wymiar każdorazowo
zweryfikować z natury

UWAGA :
Belka B01L
jest zwierciadlanym
odbiciem belki B01P

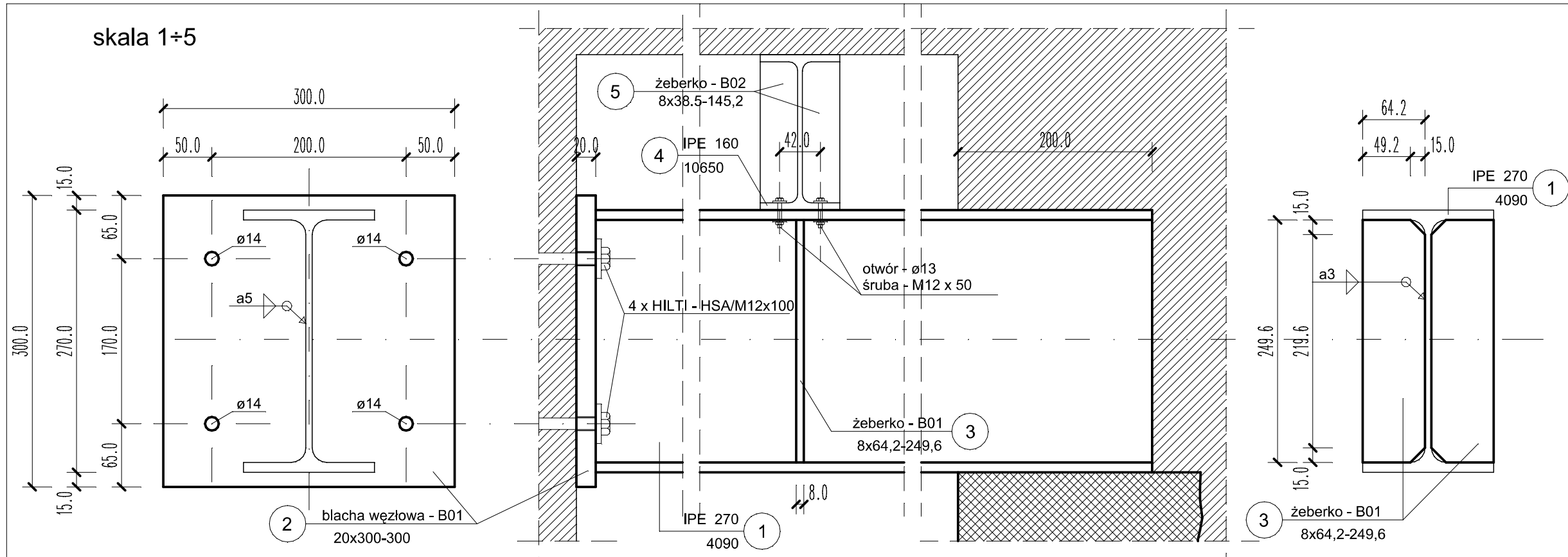
przekrój B-B



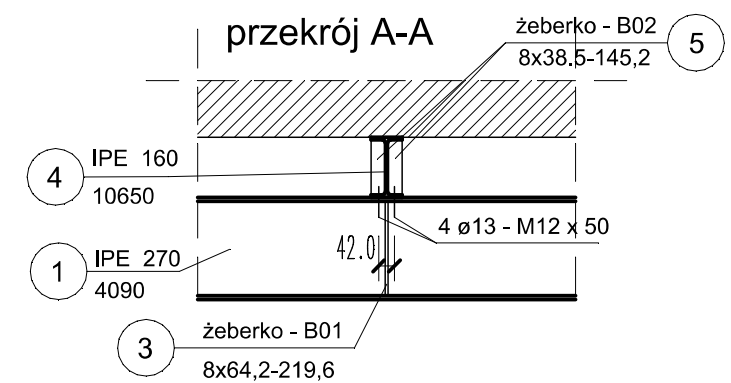
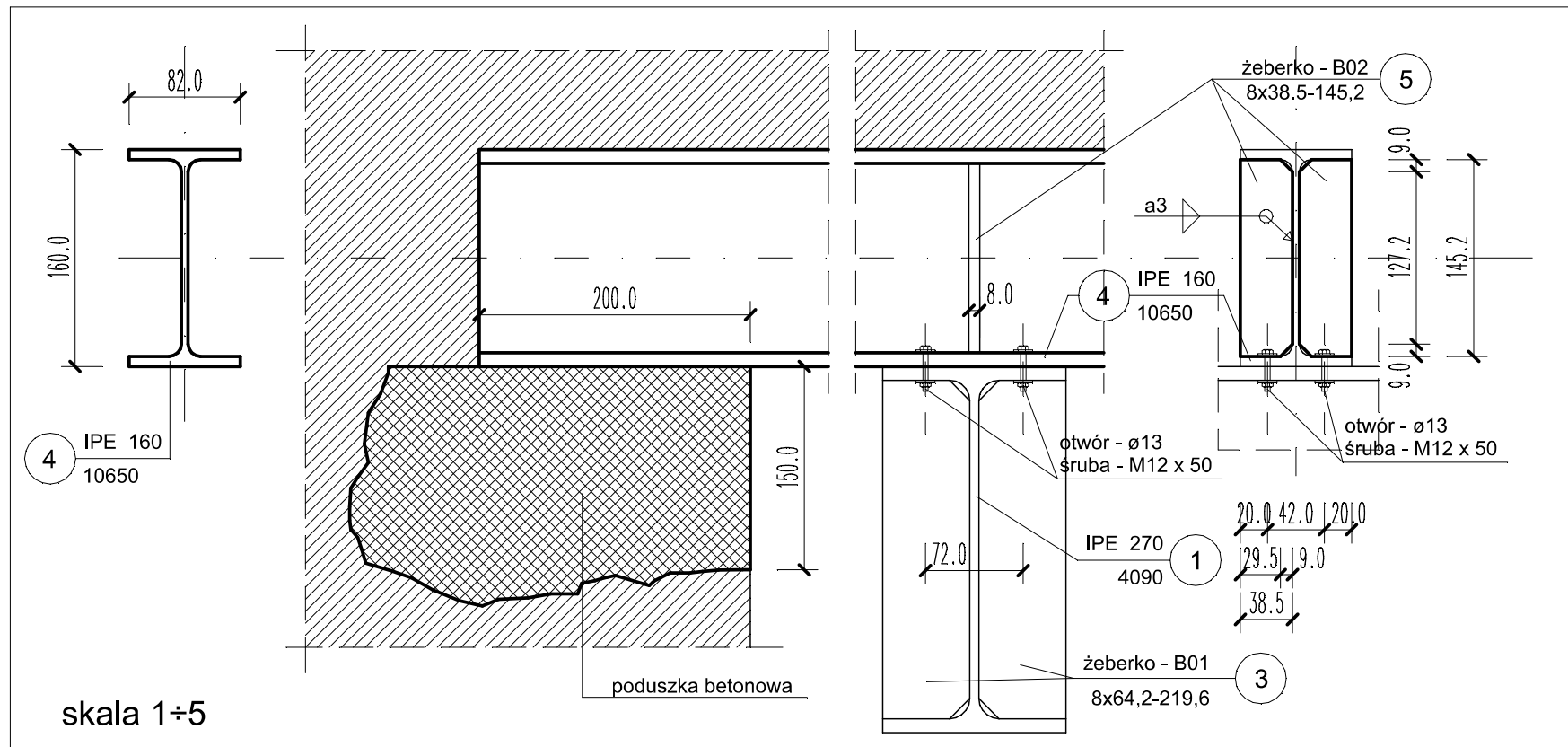
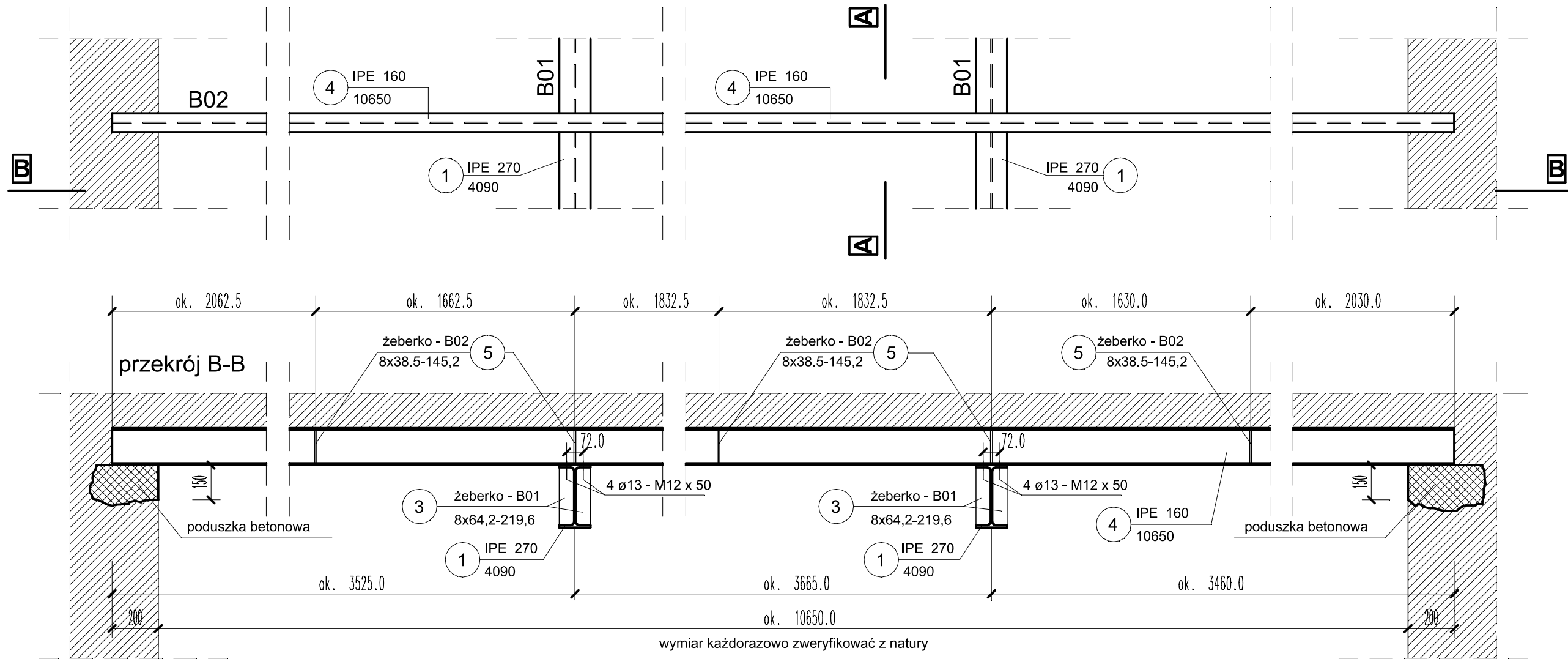
przekrój A-A



skala 1÷5

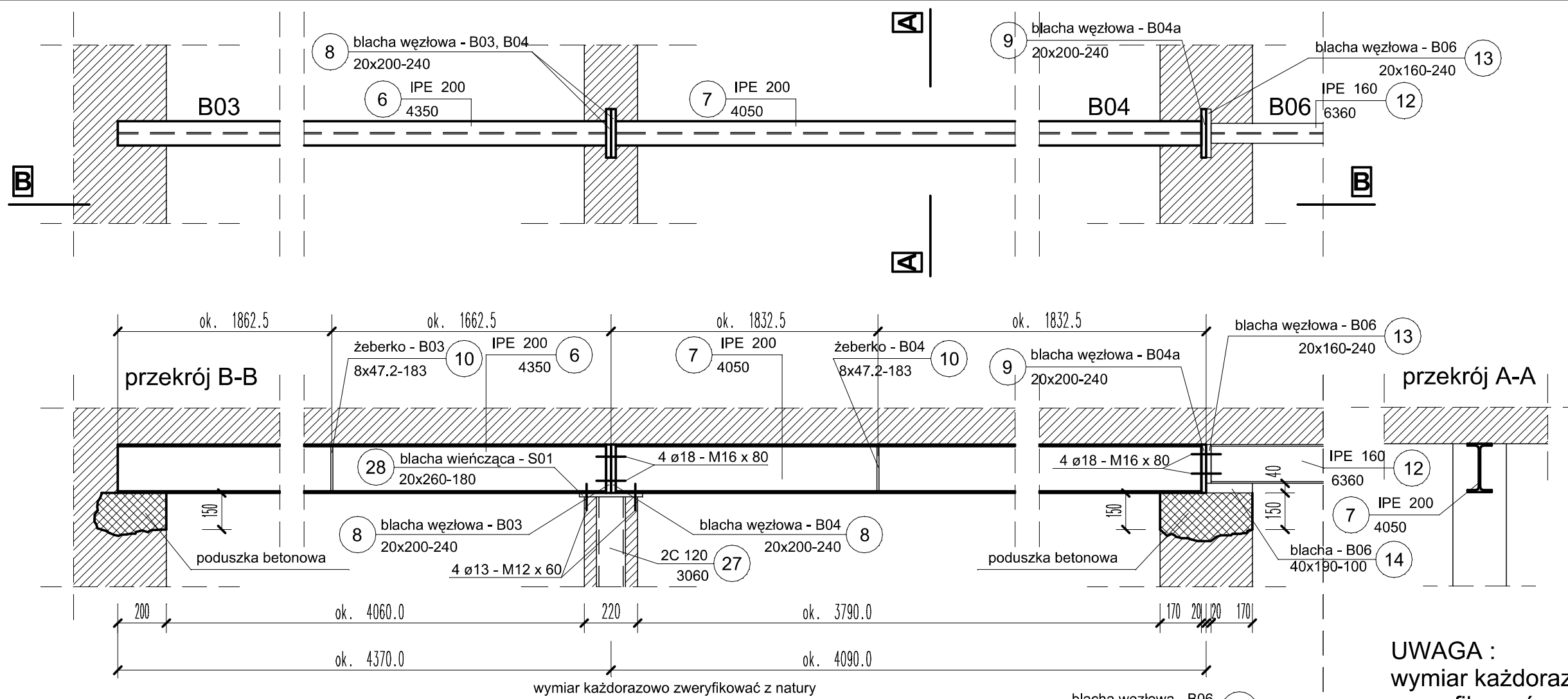


Nazwa obiektu:	Budynek OSP w Kalei	czerwiec 2007 r
Adres obiektu:	42-130 Wręczyca Wielka, Kalej ul. Główna 55,	Skala: 1:20
Przedmiot rys.:	Belka B01	Nr rys.: 2
Imię:	Nazwisko:	Nr ewid. Izby
Tadeusz	Korzekwa	SLK/BO/1179/02
Stanisław	Kret	SLK/BO/1128/02
Projektował:	Specjalność:	Nr upr. bud.:
Sprawdził:	Konstrukcja	AJ-83861/32/1999/80
	Konstrukcja	UAN-VIII-7342/199/94

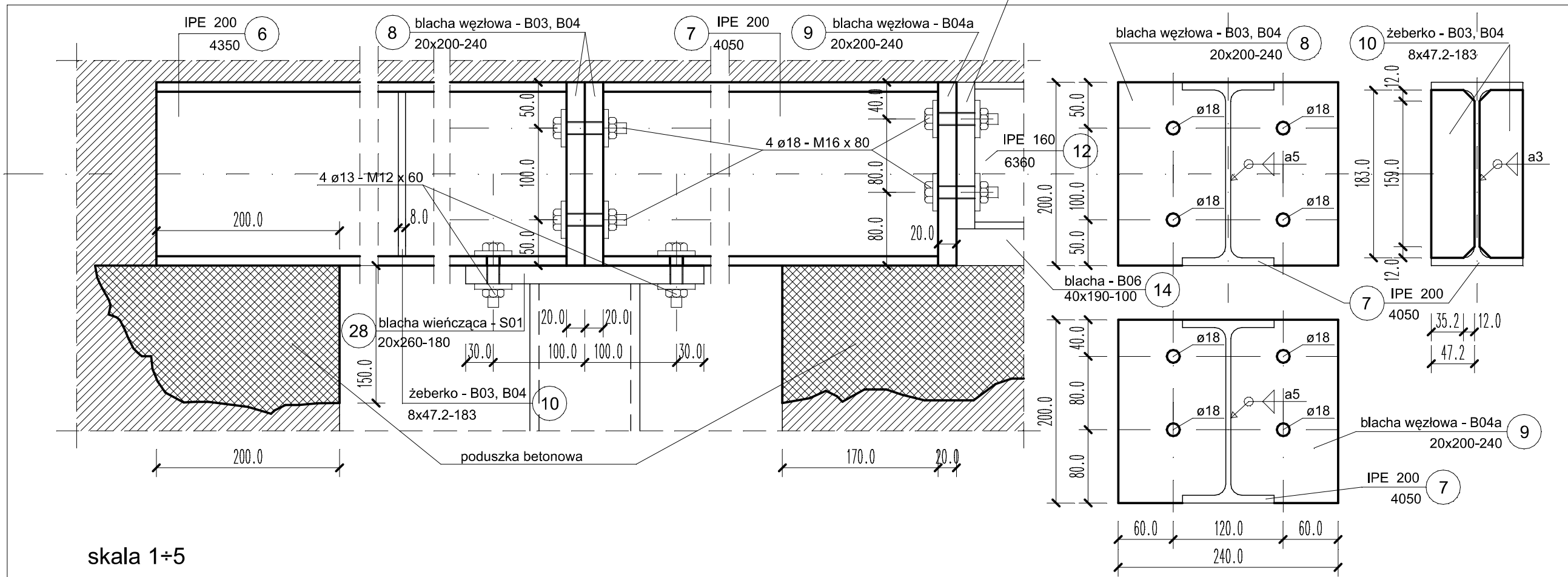


UWAGA :
wymiar każdorazowo
zweryfikować z natury

Nazwa obiektu:	Budynek OSP w Kalei	czerwiec 2007 r
Adres obiektu:	42-130 Wręczyca Wielka, Kalej ul. Główna 55,	Skala: 1:20
Przedmiot rys.:	Belka B02	Nr rys.: 3
Projektował:	Imię: Tadeusz Korzecka	Podpis:
Sprawdził:	Imię: Stanisław Kret	Nr ewid. Izby SLK/BO/1179/02
	Specjalność: Konstrukcja	Nr upr. bud.:
	Konstrukcja	UAN-VIII-7342/199/94



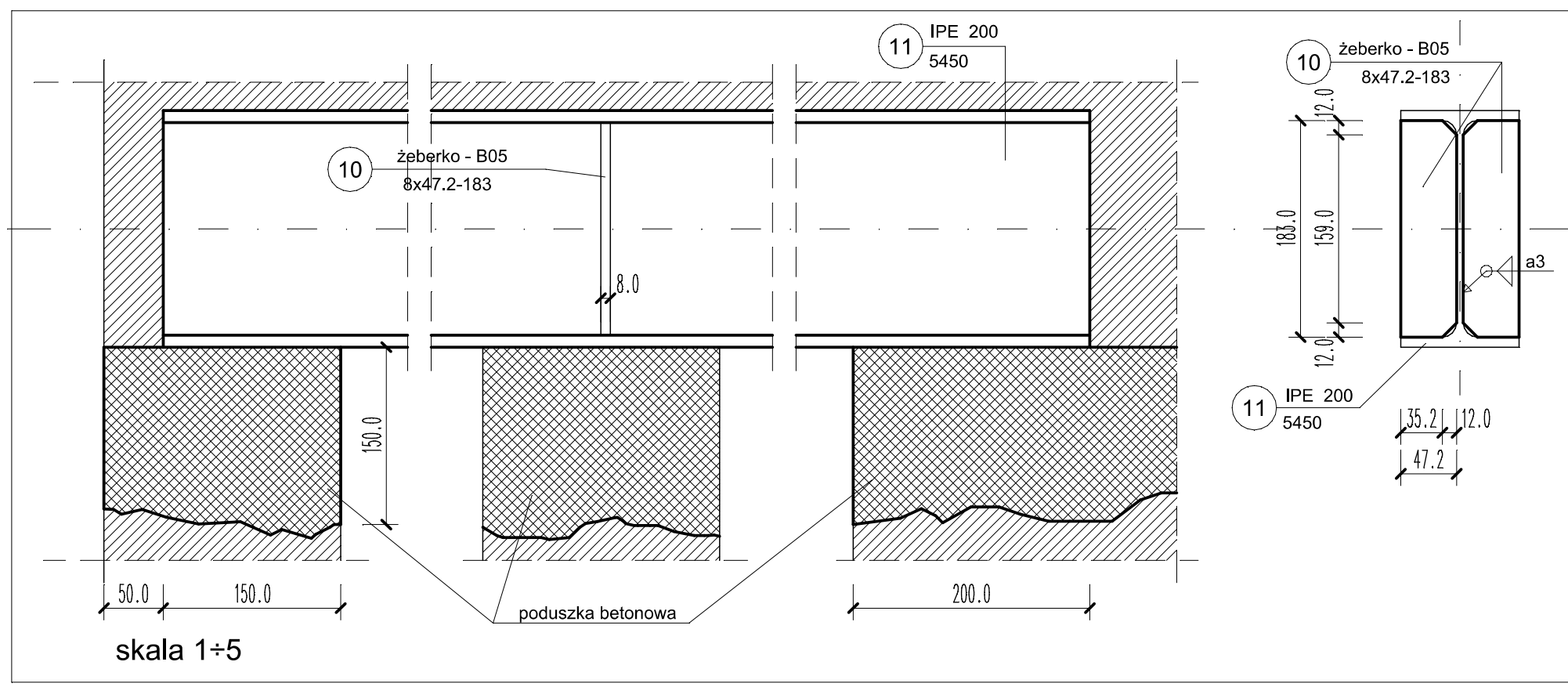
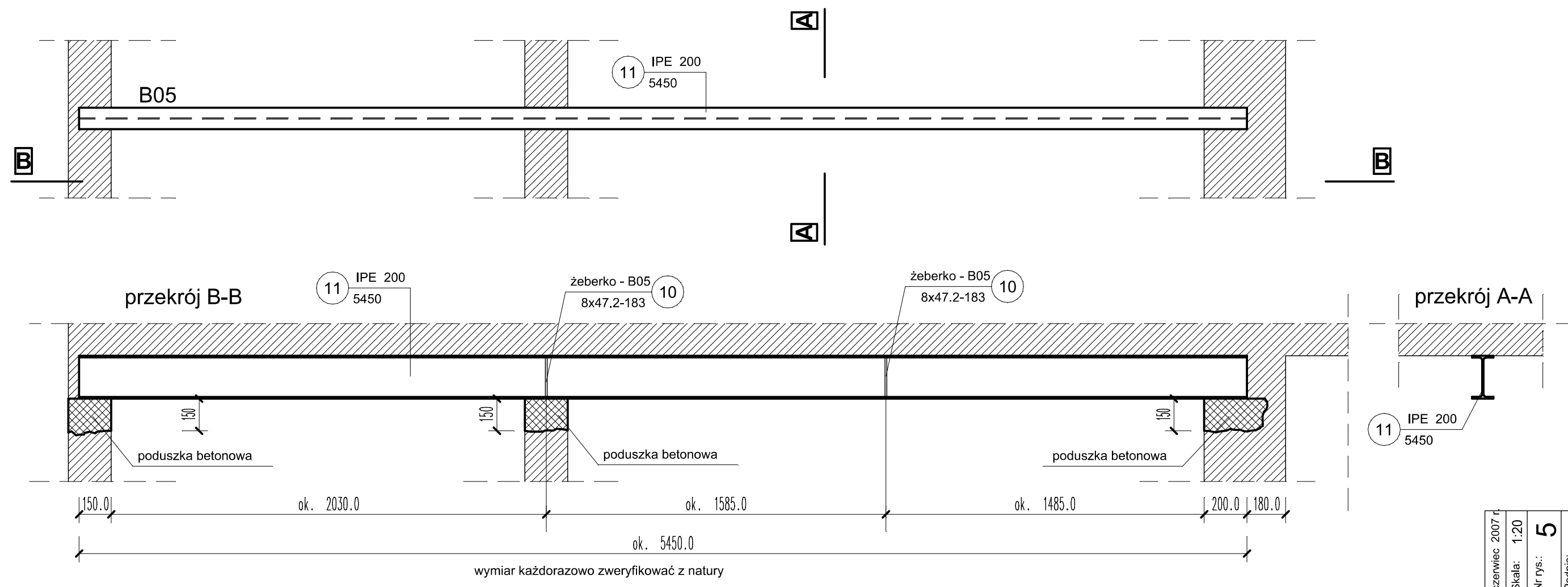
UWAGA :
wymiar każdorazowo
zweryfikować z natury



Nazwa obiektu:	Budynek OSP w Kalei	Skala:	1:20
Adres obiektu:	42-130 Wręczyca Wielka, Kalej ul. Główna 55,	Nr rys.:	4
Przedmiot rys.:	Belki B03, B04	Podpis:	
Imię:	Nazwisko:	Nr ewid. Izby	
Tadeusz	Korzekwa	SLK/BO/1179/02	
Stanisław	Kret	Nr upr. bud.:	
		AJ-83861/32/1999/80	
		UAN-VIII-7342/199/94	
		SLK/BO/1128/02	

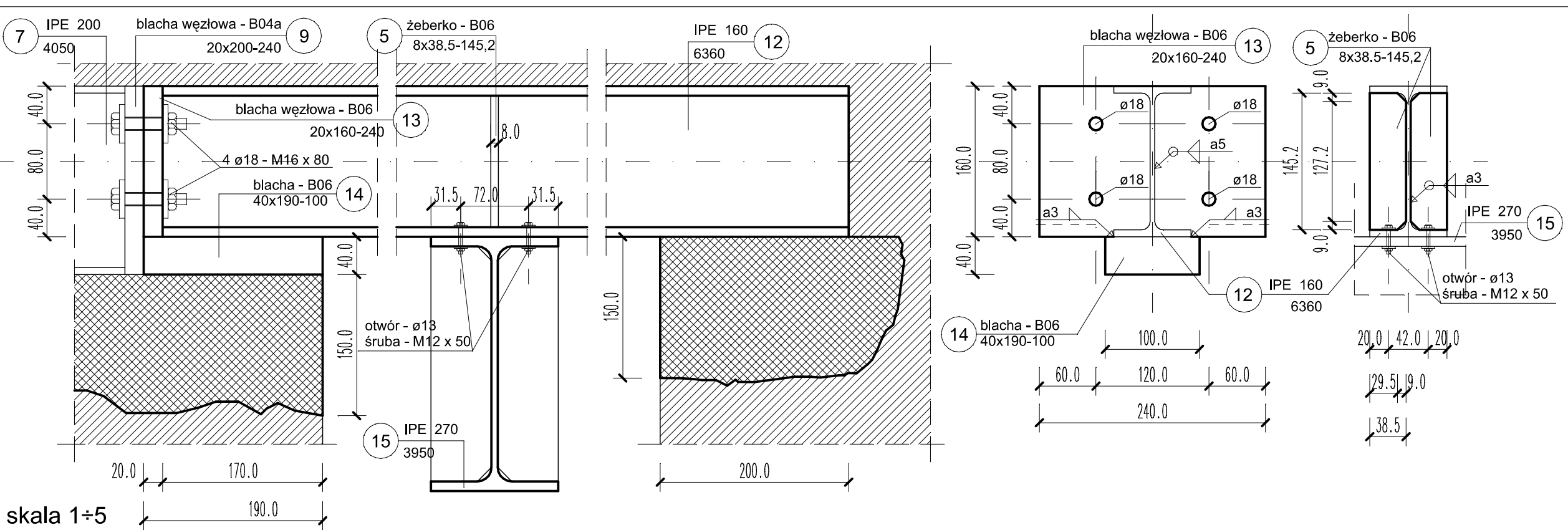
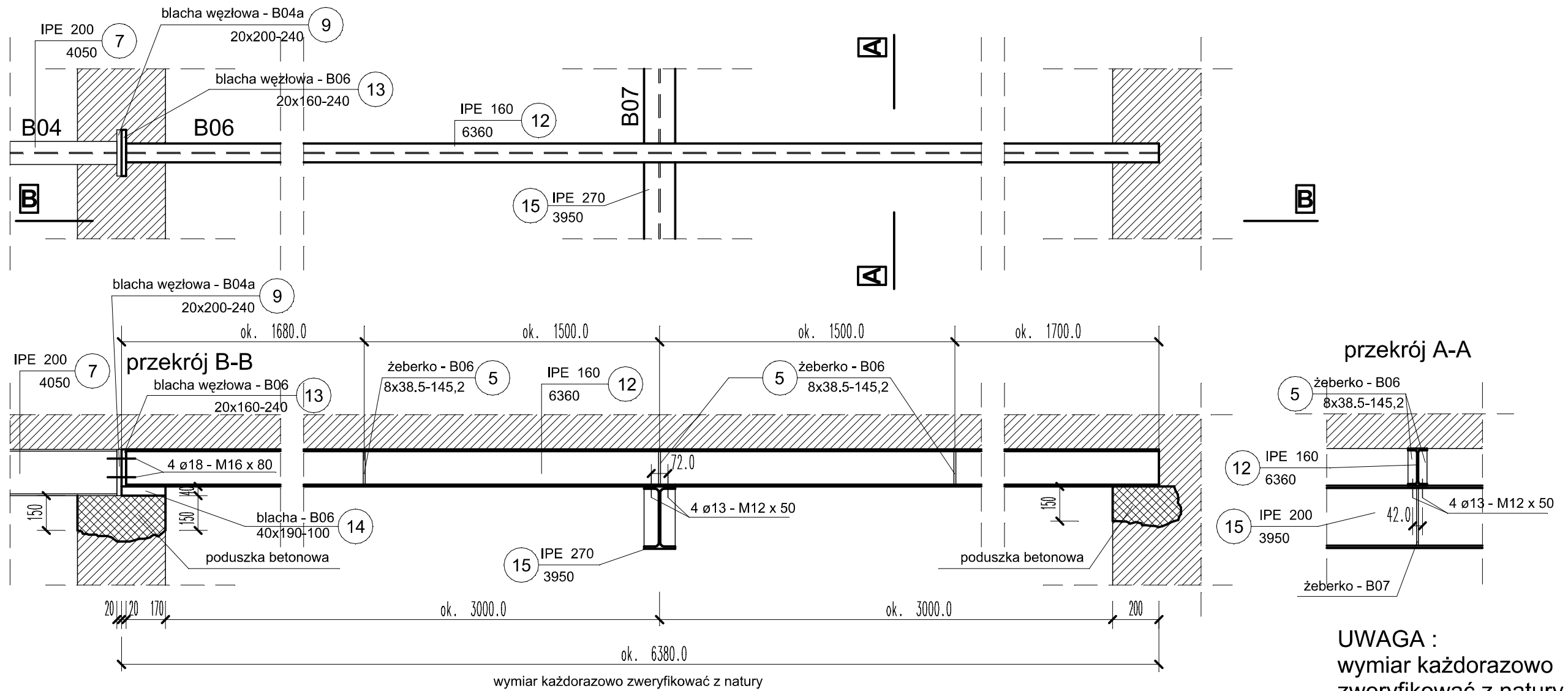
czerveniec 2007 r

FORMAT A3 - SKALA 1:20



UWAGA :
wymiar każdorazowo
zweryfikować z natury

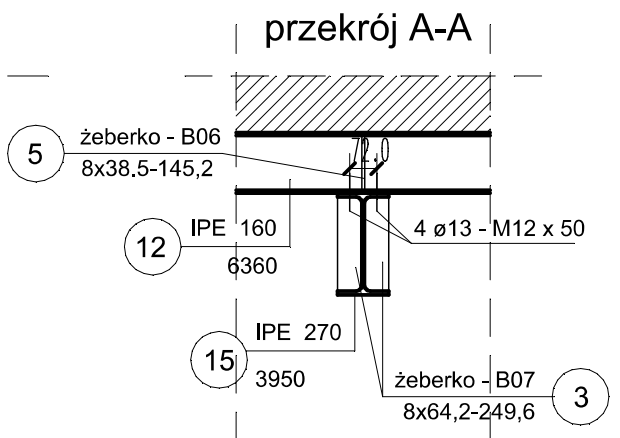
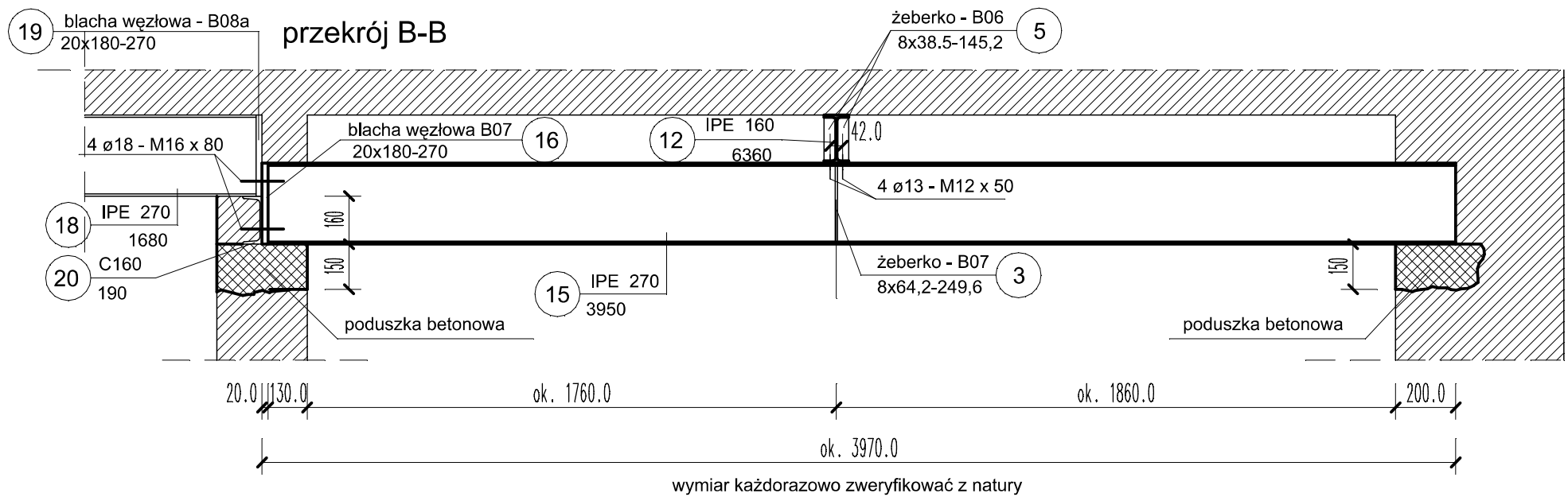
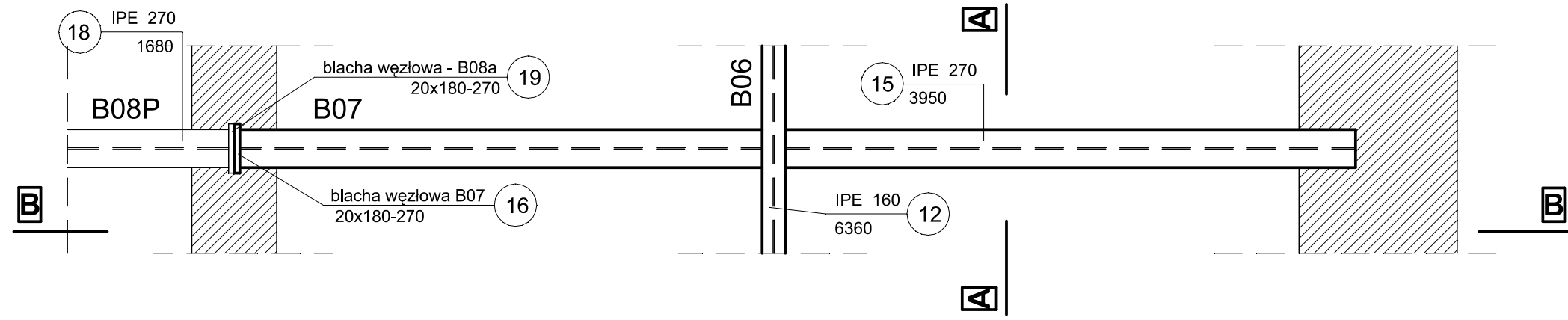
Nazwa obiektu:	Budynek OSP w Kalei	czerwiec 2007 r
Adres obiektu:	42-130 Wręczyca Wielka, Kalej ul. Główna 55,	Skala: 1:20
Przedmiot rys.:	Belka B05	Nr rys.: 5
Projektował:	Imię: Tadeusz Nazwisko: Korzekwa	Podpis:
Sprawdził:	Imię: Stanisław Nazwisko: Kret	Nr ewid. Izby SLK/BO/1179/02
	Specjalność: Konstrukcja	Nr upr. bud.:
	Uprawnienie: UAN-VIII-7342/199/94	SLK/BO/1128/02



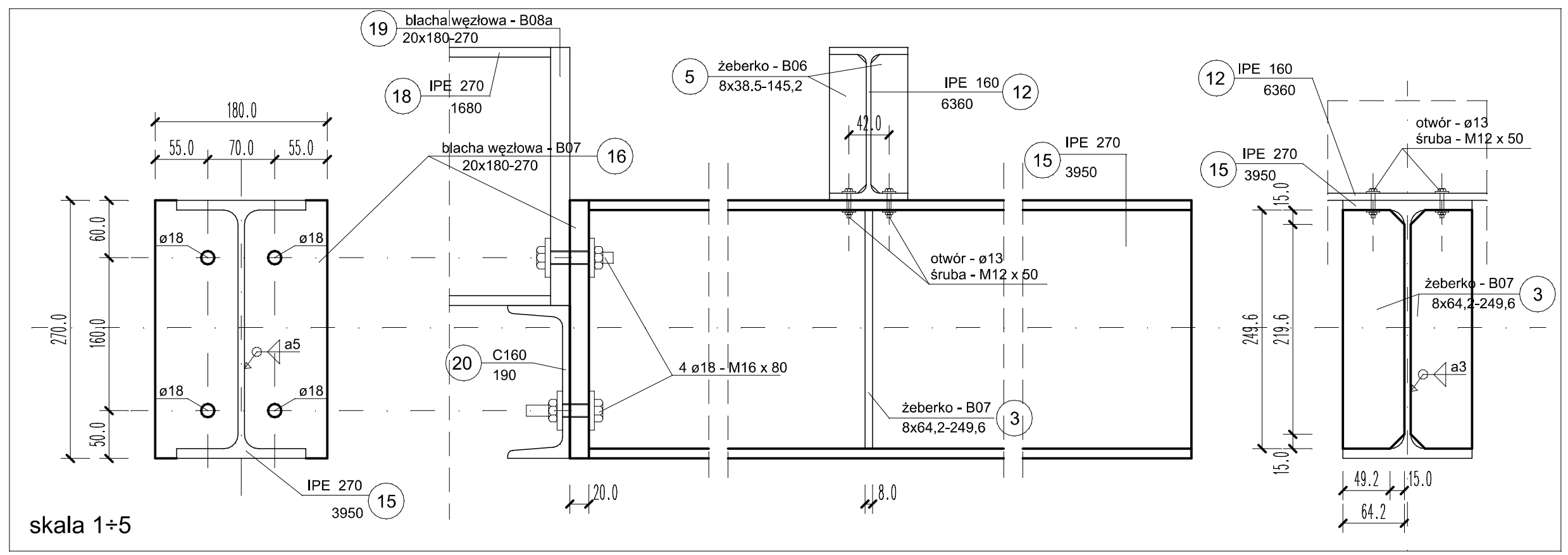
UWAGA :
wymiar każdorazowo
zweryfikować z natury

Nazwa obiektu:	Budynek OSP w Kalei	czerwiec 2007 r
Adres obiektu:	42-130 Wręczyca Wielka, Kalej ul. Główna 55,	Skala: 1:20
Przedmiot rys.:	Belka B06	Nr rys.: 6
Projektował:	Imię: Tadeusz Nazwisko: Korzekwa	Podpis:
Sprawdził:	Imię: Stanisław Nazwisko: Kret	Nr ewid. Izby SLK/BO/1179/02
	Specjalność: Konstrukcja	Nr upr. bud.:
	UAN-VIII-7342/199/94	SLK/BO/1128/02

FORMAT A3 - SKALA 1:20



UWAGA :
wymiar każdorazowo
zweryfikować z natury



Nazwa obiektu:	Budynek OSP w Kalei	czerwiec 2007 r.
Adres obiektu:	42-130 Wręczyca Wielka, Kalej ul. Główna 55,	Skala: 1:20
Przedmiot rys.:	Belka B07	Nr rys.: 7
Projektował:	Imię: Nazwisko: Tadeusz Korzekwa	Podpis:
Sprawdził:	Stanisław Kret	Nr ewid. Izby SLK/BO/1179/02
		SLK/BO/1128/02
		Nr upr. bud.: AJ-83861/32/1999/80
		Specjalność: Konstrukcja
		UAN-VIII-7342/199/94