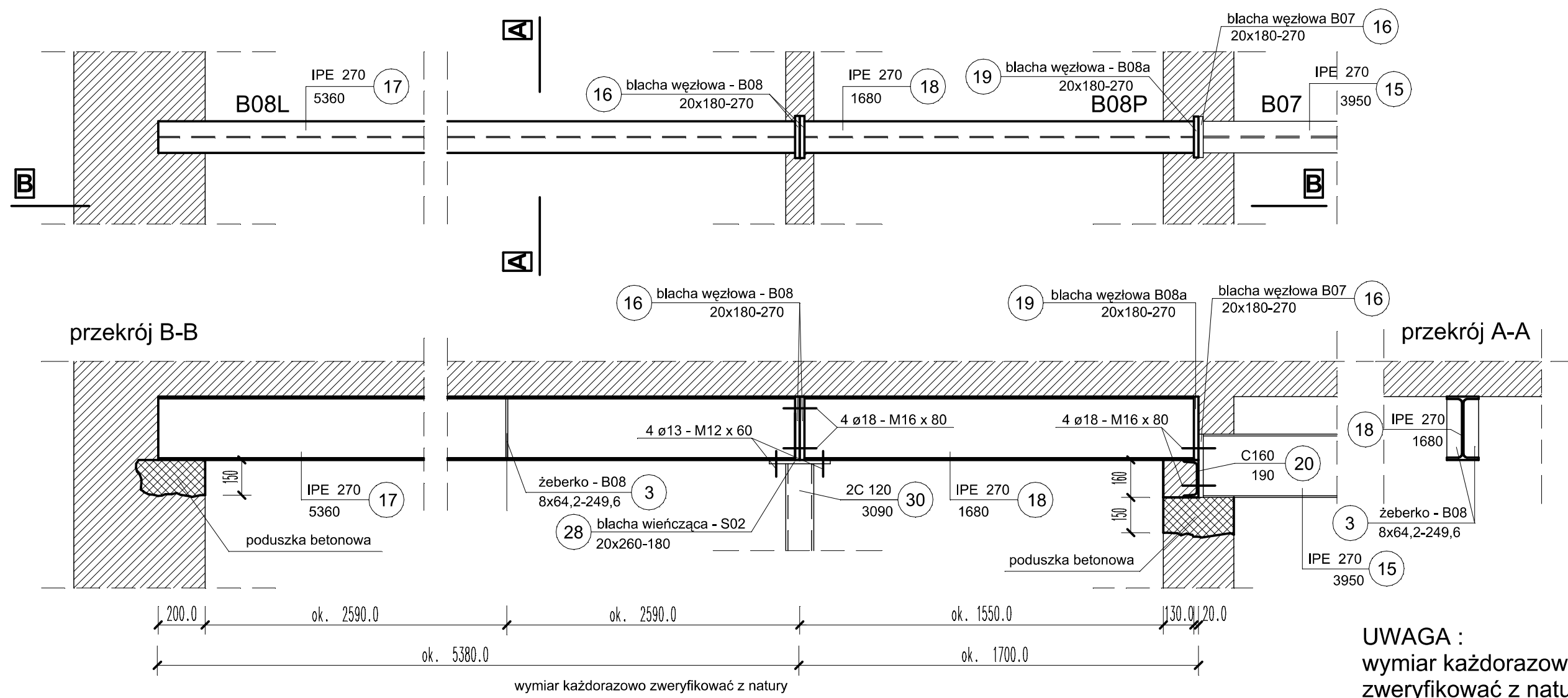
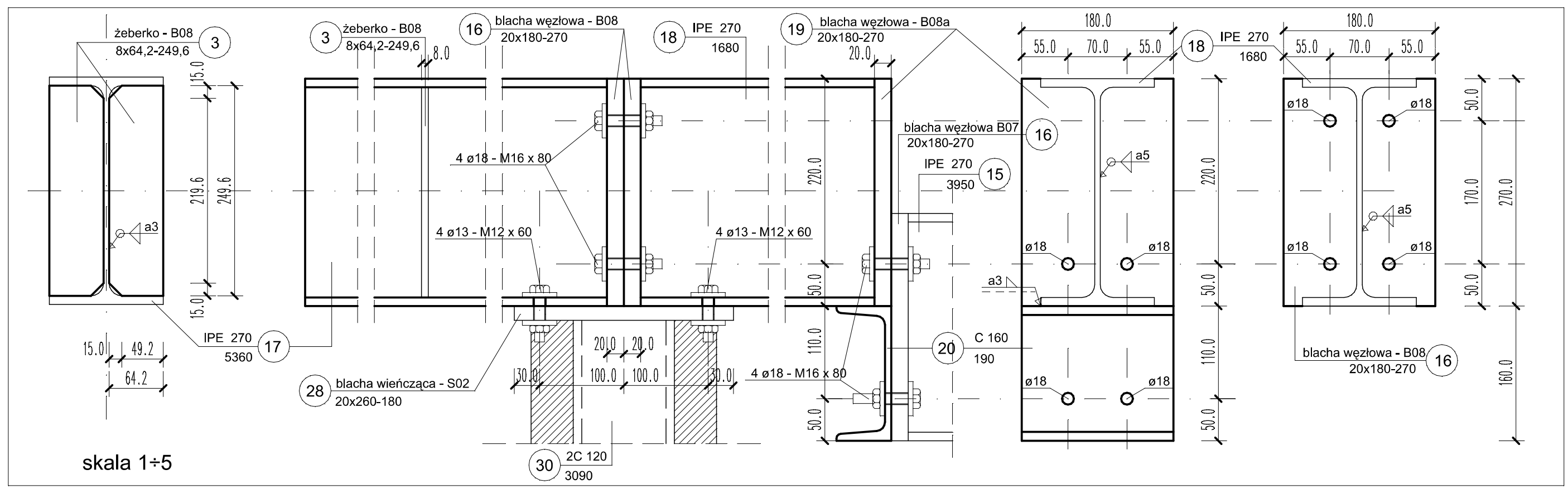


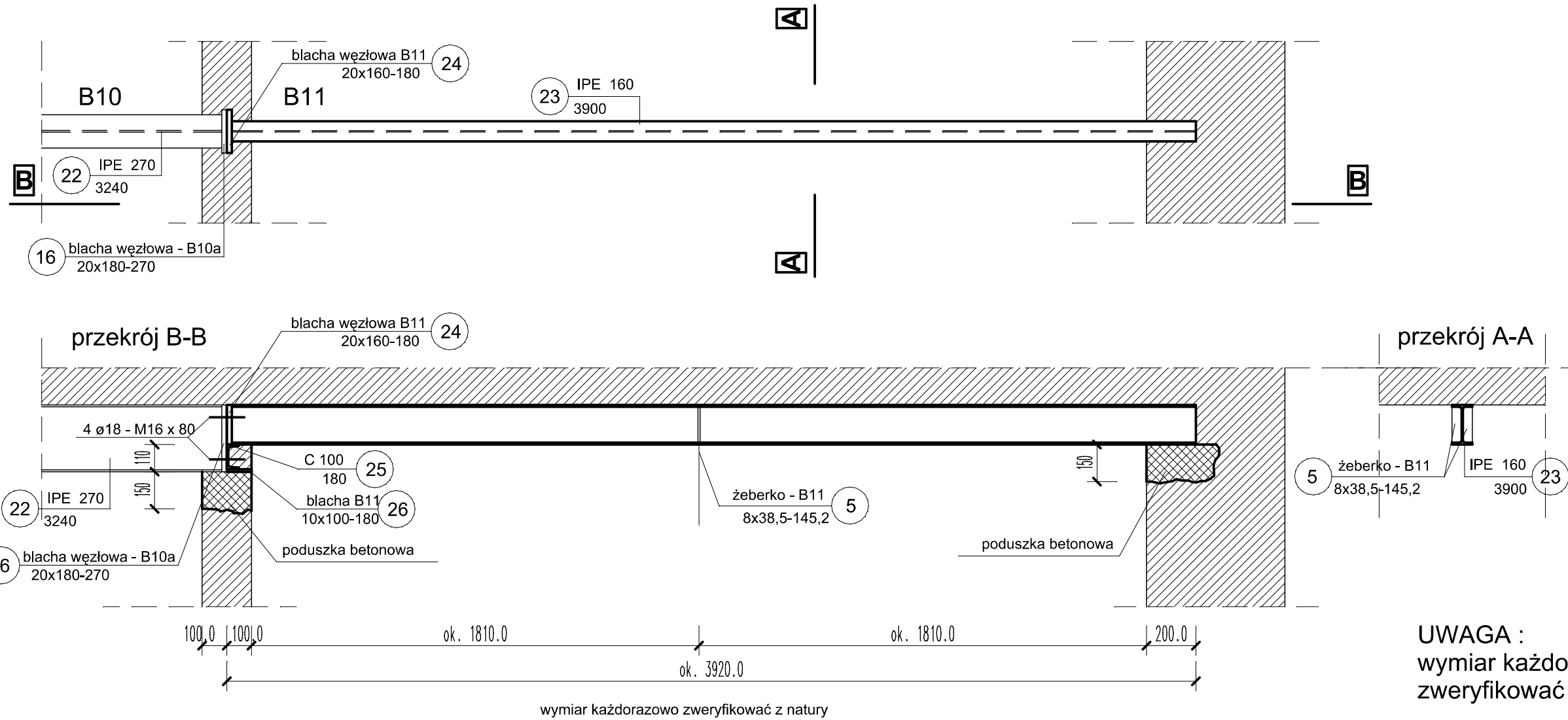
FORMAT A3 - SKALA 1:20



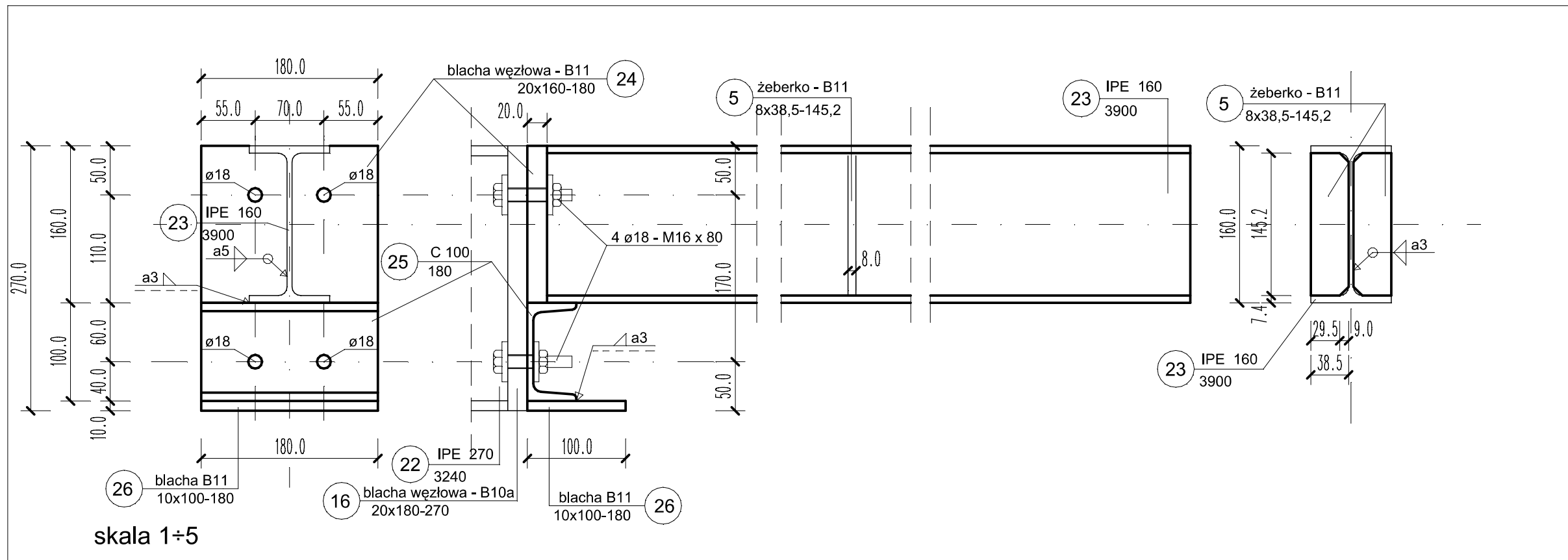
UWAGA :
wymiar każdorazowo
zweryfikować z natury



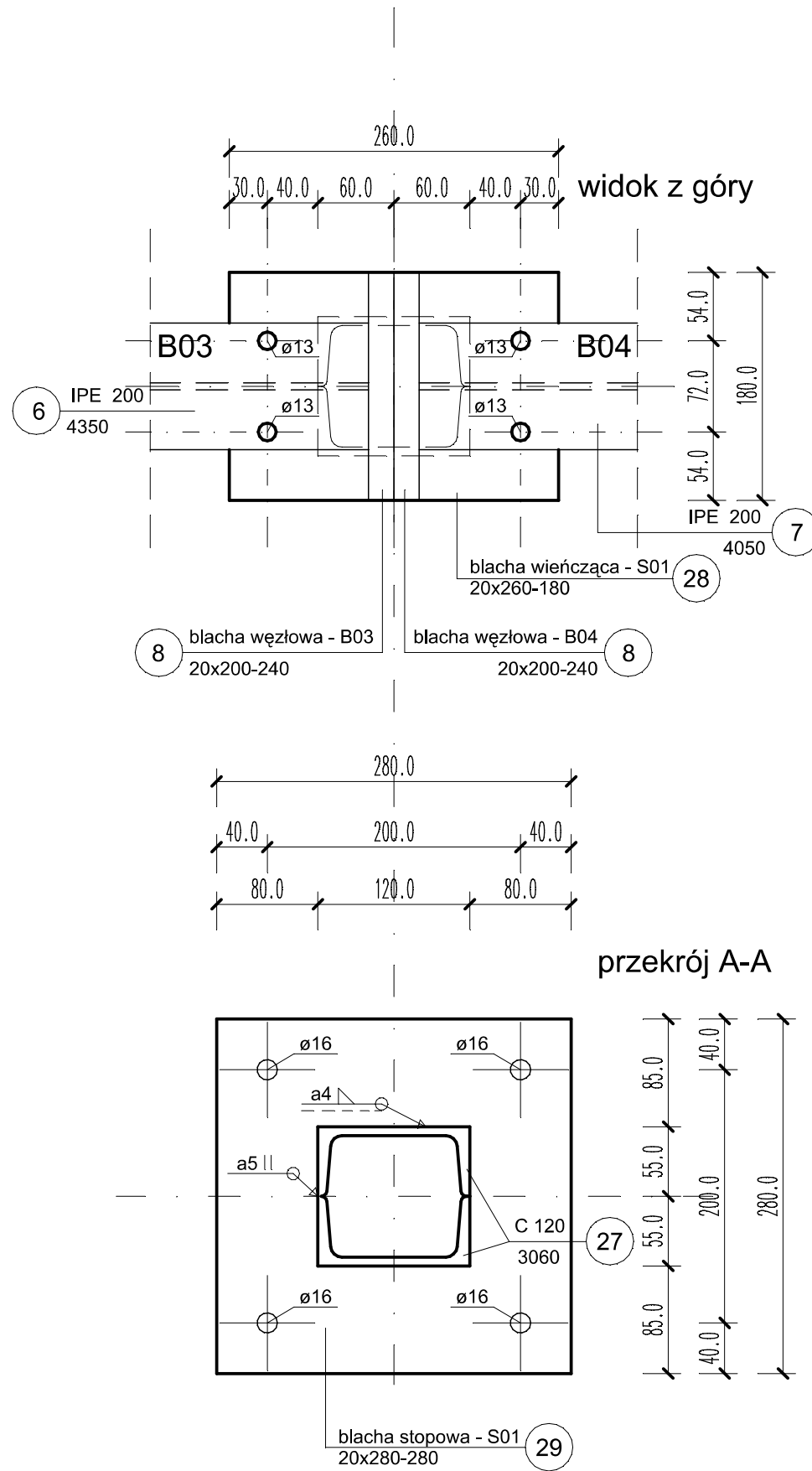
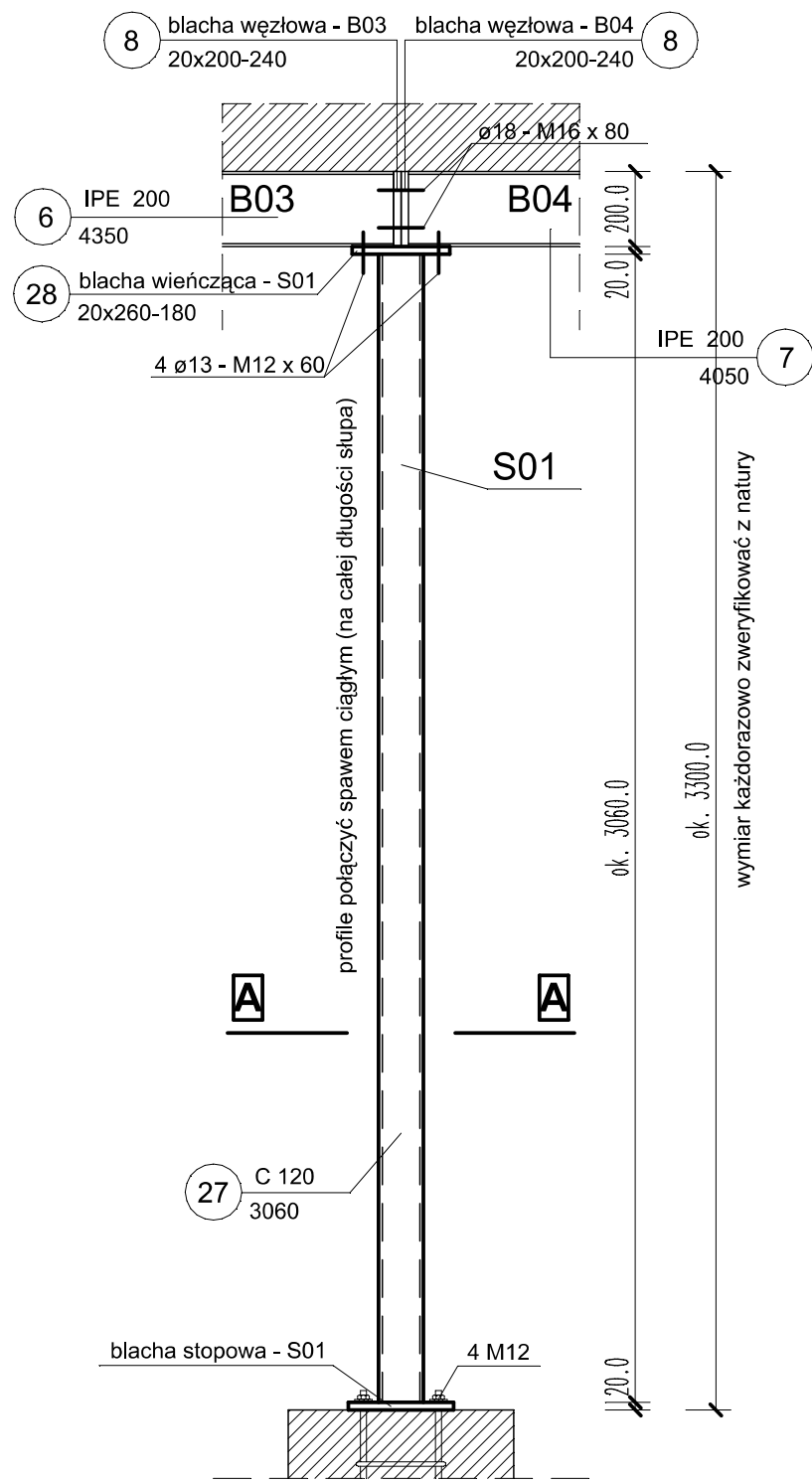
Nazwa obiektu:	Budynek OSP w Kalei	czewiec 2007 r.
Adres obiektu:	42-130 Wręczyca Wielka, Kalej ul. Główna 55,	Skala: 1:20
Przedmiot rys.:	Belka B08	Nr rys.: 8
Projektował:	Imię: Nazwisko: Tadeusz Korzekwa Stanisław Kret	Podpis:
Sprawdził:	Nr upr. bud.: Nr ewid. Izby: A.J-83861/32/1999/80 SLK/BO/1179/02 UAN-VIII-7342/199/94 SLK/BO/1128/02	Specjalność: Konstrukcja



UWAGA :
wymiar każdorazowo
zweryfikować z natury



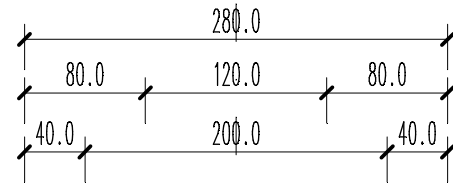
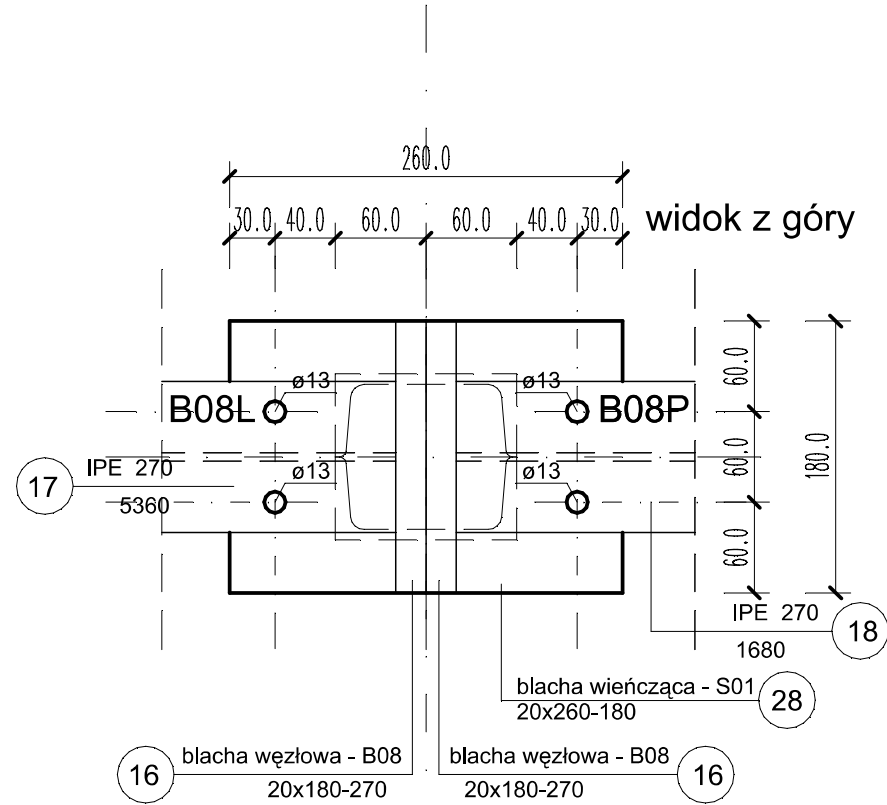
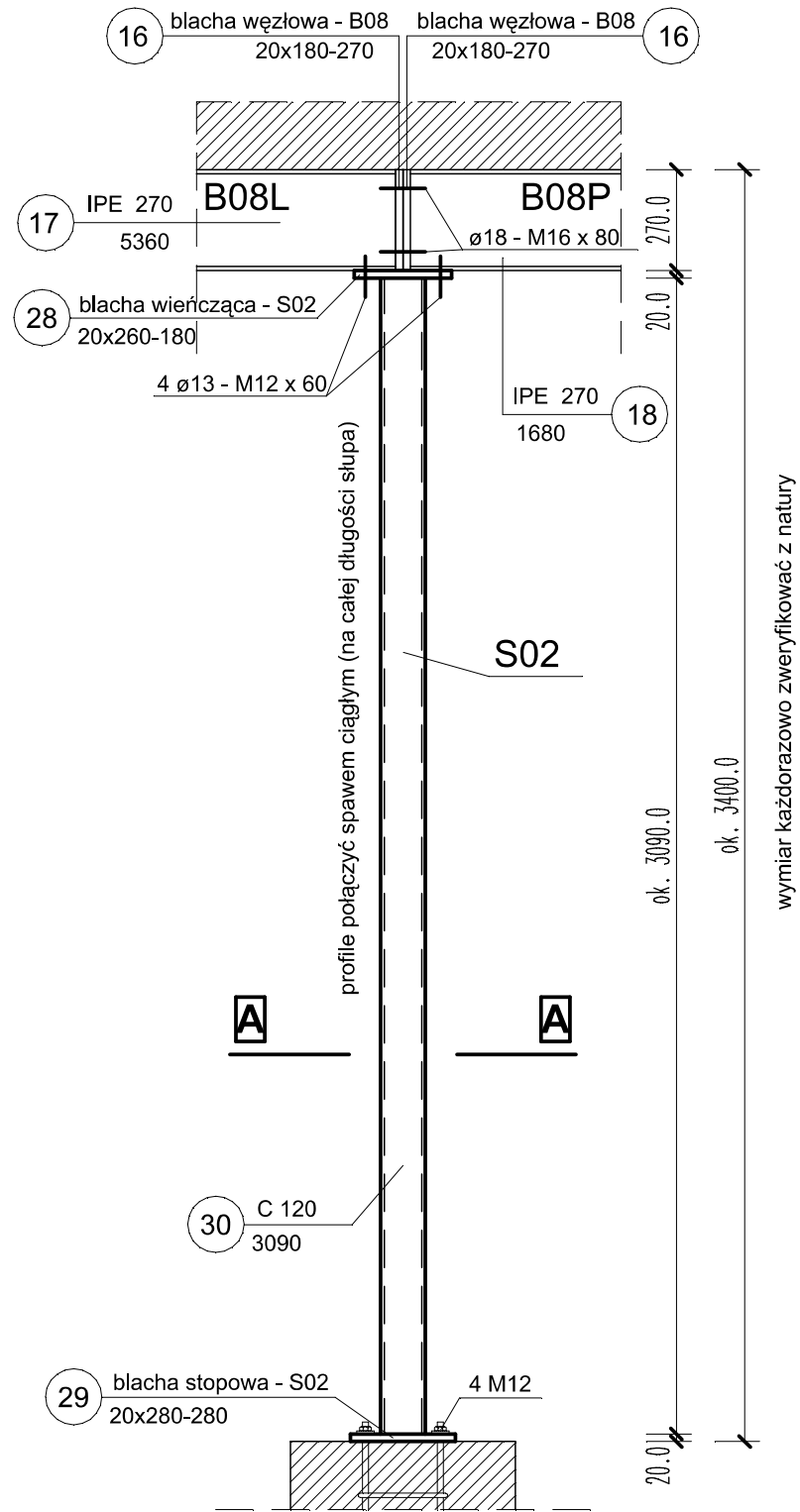
Nazwa obiektu:	Budynek OSP w Kalei	czerwiec 2007 r
Adres obiektu:	42-130 Wręczyca Wielka, Kalej ul. Główna 55,	Skala: 1:20
Przedmiot rys.:	Belka B 1	Nr rys.: 10
Projektował:	Imię: Tadeusz Korzekwa	Podpis:
Sprawdził:	Stanisław Kret	Nr ewid. Izby SLK/BO/1179/02
	Specjalność: Konstrukcja	SLK/BO/1128/02
	Nr upr. bud.: AJ-83861/32/1999/80	
	UAN-VIII-7342/199/94	



skala 1:5

UWAGA :
wymiar każdorazowo
zweryfikować z natury

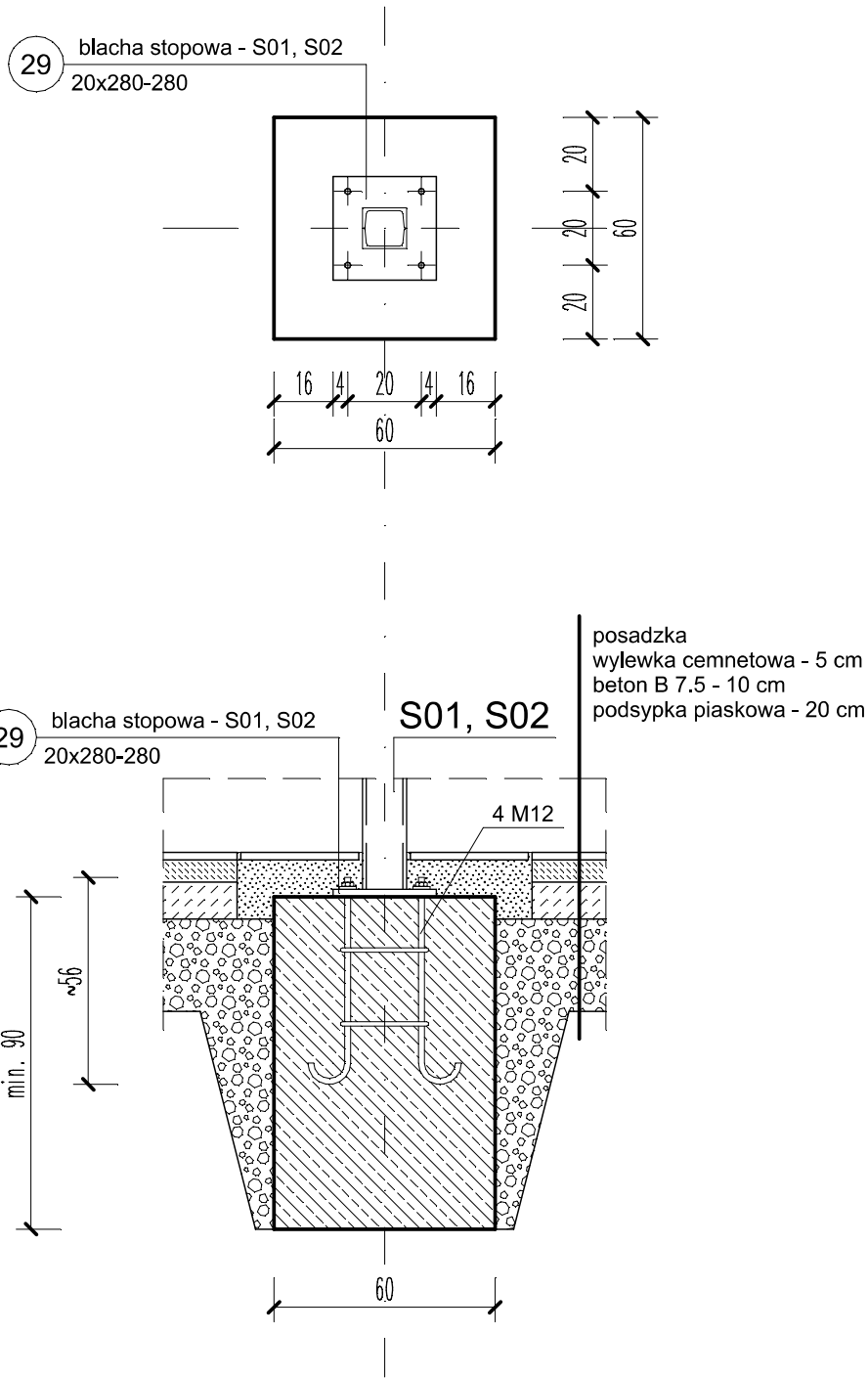
Nazwa obiektu:	Budynek OSP w Kalei	czerwiec 2007 r
Adres obiektu:	42-130 Wręczyca Wielka, Kolej ul. Główna 55,	Skala: 1:20
Przedmiot rys.:	SŁUPEK S01	Nr rys.: 11
Projektował:	Imię: Tadeusz Nazwisko: Korzekwa	Podpis:
Sprawdził:	Imię: Stanisław Nazwisko: Kret	Nr ewid. Izby SLK/BO/1179/02
	Specjalność: Konstrukcja	SLK/BO/1128/02
	Nr upr. bud.: AJ-83861/32/1999/80	
	UAN-VIII-7342/199/94	



skala 1÷5

UWAGA :
wymiar każdorazowo
zweryfikować z natury

Nazwa obiektu:	Budynek OSP w Kalei	czerwiec 2007 r
Adres obiektu:	42-130 Wręczyca Wielka, Kalej ul. Główna 55,	Skala: 1:20
Przedmiot rys.:	SŁUPEK S02	Nr rys.: 12
Projektował:	Imię: Tadeusz Korzekwa	Podpis:
Sprawdził:	Imię: Stanisław Kret	Nr ewid. Izby SLK/BO/1179/02
	Specjalność: Konstrukcja	SLK/BO/1128/02
	Nr upr. bud.: AJ-83861/32/1999/80	
	Konstrukcja UAN-VIII-7342/199/94	



UWAGA :
wymiar każdorazowo
zweryfikować z natury

Nazwa obiektu:	Budynek OSP w Kalei	czewiec 2007 r.
Adres obiektu:	42-130 Wręczyca Wielka, Kalej ul. Główna 55,	Skala: 1:20
Przedmiot rys.:	STOPA FUNDAMENTOWA StF	Nr rys.: 13
Imię:	Nazwisko:	Nr ewid. Izby
Tadeusz	Korzekwa	SLK/BO/1179/02
Stanisław	Kret	SLK/BO/1128/02
Specjalność:	Nr upr. bud.:	Podpis:
Konstrukcja	A-83861/32/1999/80	
Konstrukcja	UAN-VIII-7342/199/94	