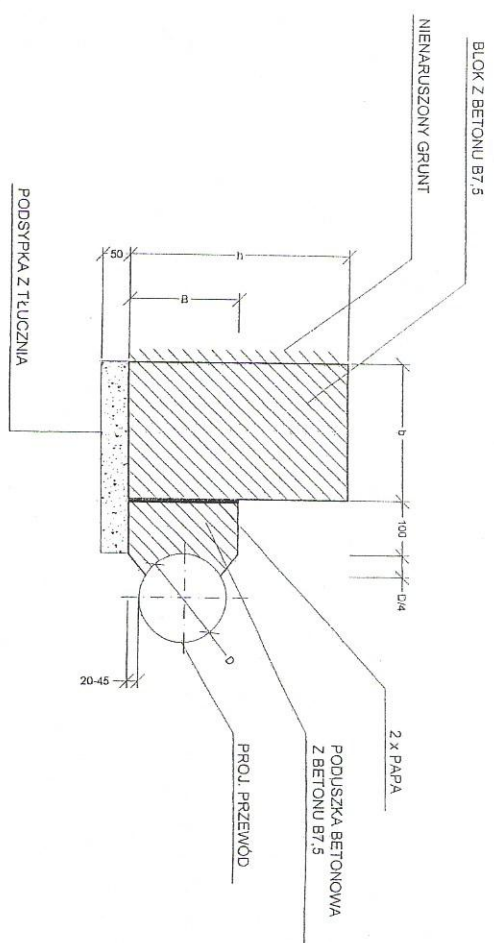
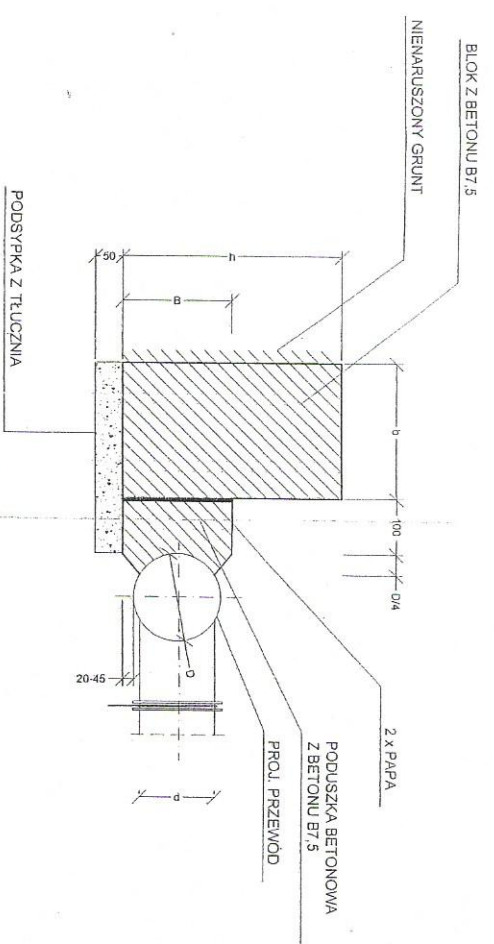


# BLOKI OPOROWE NA ZAŁAMANIACH PRZEKRÓJ A-A

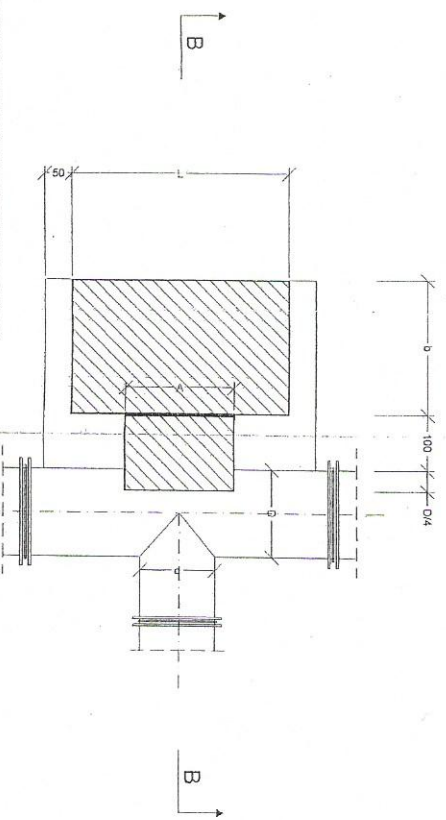
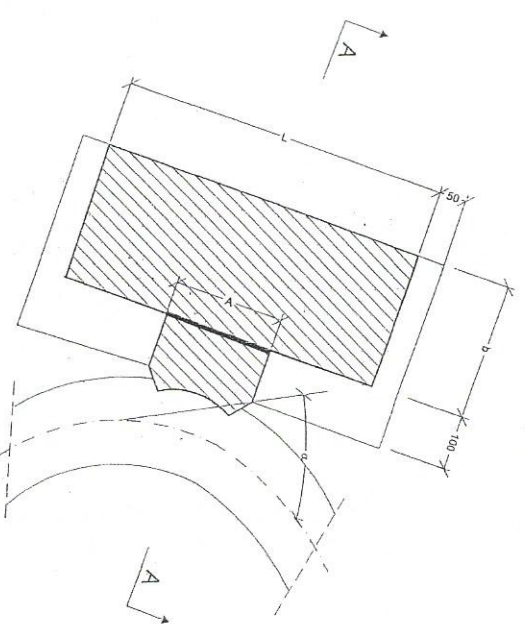


RZUT

# BLOKI OPOROWE NA ROZGAŁĘZIENIACH PRZEKRÓJ B-B



RZUT



D [mm]	α	A [mm]	3 [mm]	h [mm]	L [mm]	b [mm]
80	46-90	300	200	300	550	250
100	31-49	300	200	300	300	250
	10-30	300	200	300	300	250
150	46-90	400	200	450	1040	380
	31-45	400	200	400	540	250
	10-30	400	200	400	540	250
200	46-90	600	250	600	1280	380
	31-45	500	250	450	770	250
	10-30	450	250	450	770	250

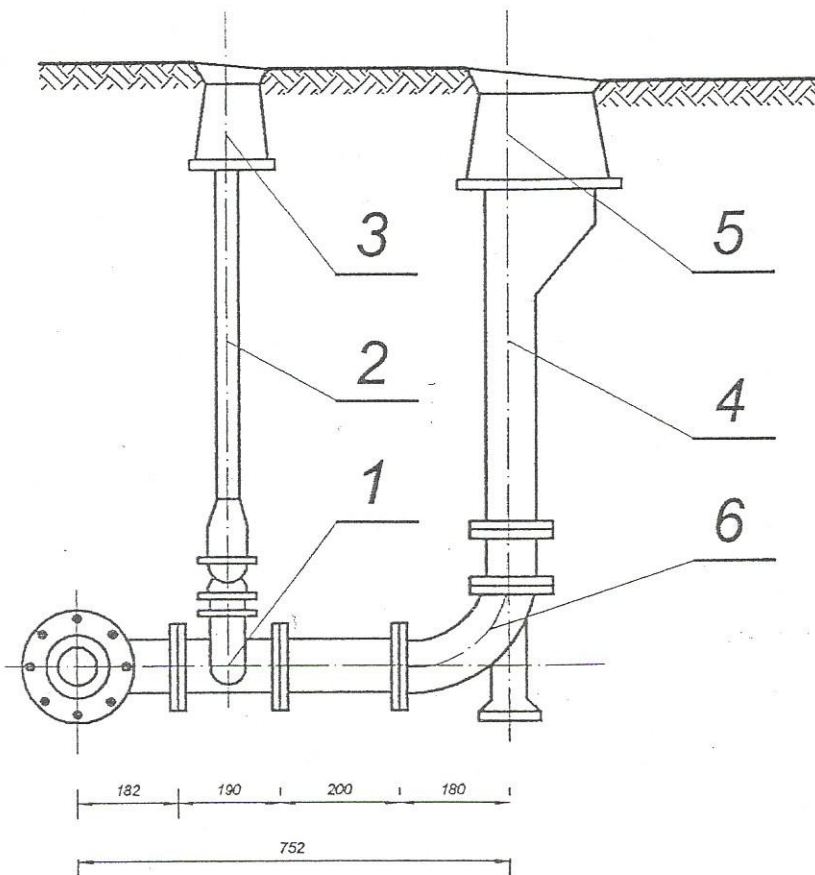
CEREDNICA TRÓJNICKA	A [mm]	B [mm]	h [mm]	L [mm]	b [mm]
200/100	400	250	350	600	300
200/80	300	200	300	400	250
150/80					
100/100					
100/80					

- UWAGA:  
 1. BLOKI PRZEWIDZIANE SĄ DLA RUR WODOCIEKAJĄCYCH:  
 - UŁOŻONYCH NA GŁĘBOKOŚCI MIN. 1,7m,  
 - W GRUDZIE SUCHYM I WILGOTNYM,  
 - CIŚNIENIE PRÓBNE 1 MPa.  
 2. BLOKI MOGĄ BYĆ WYKONANE Z CEGŁY KANALIZACYJNEJ NA ZAPRAWIE CEMENTOWEJ MARKI 10 (PN-EN-1015-11:2001).

BIURO USŁUGOWO-PROJEKTOWE "WODOPROJEKT" s.c.  
 42-100 KŁOBUCK UL. PARKOWA 4A TEL. (34)3171948, 601063297(94)  
 Rodzaj: Projekt budowlano-wykonawczy bud. sieci wodociągowej  
 dokumentacji w m. Inżynierskiej między ul. Parkowa a ul. Cmentarna  
 Inwestor: Gmina Wroczyca Wielka ul. Śienkiewicza 1  
 Tytuł: Bloki oporowe

Opis	Stanisław Soluch	7
Opracował	Upewn. do kierowania i nadzoru nad robotami w zakresie robót instalacyjnych i sieci sanit. Upr. Nr. M-53961/31/78 Upr. Nr. UM-WM-53961/84/85	Data 06.2014r.
Projektował	młg inż. LUKASZ MIRCZAK upr. nr. SLK/1059/PWOS/05	Data 06.2014r.
Sprawdził	młg inż. ANDRZEJ BORKOWSKI upr. nr. SLK/1453/PWOS/06	Data 06.2014r.

# USTAWIENIE HYDRANTU PODZIEMNEGO NA ODGAŁĘZIENIU Z ZASUWĄ



## **OZNACZENIA:**

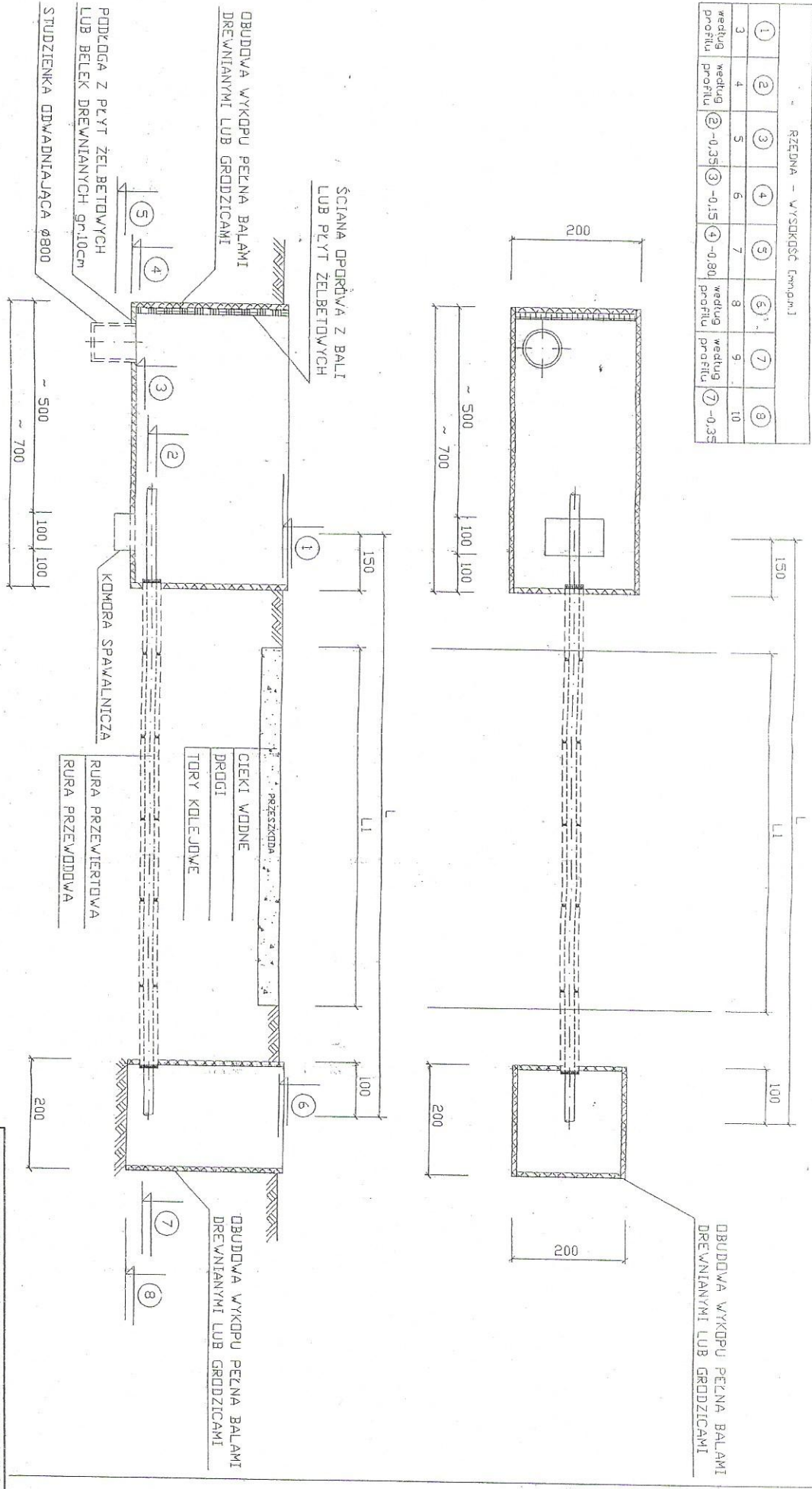
1. - zasuwa kołnierzowa żeliwna  $\varnothing$  80mm
2. - obudowa do zasuw  $\varnothing$ 80mm
3. - skrzynka uliczna do zasuw  $\varnothing$  80/100mm
4. - hydrant podziemny p.poż.  $\varnothing$  80mm
5. - skrzynka hydrantowa
6. - kolano dwukołnierzowe 90° ze stopką  $\varnothing$  80mm

BIURO USŁUGOWO-PROJEKTOWE "WODOPROJEKT I"			
42-100 KŁOBUCK UL. PARKOWA 4A TEL.(34)3171848, 601063297(94)			
Rodzaj dokumentacji	Projekt budowlano-wykonawczy bud. sieci wodociągowej w m. Truskolasy między ul. Piaskowa a ul. Cmentarna		
Inwestor	Gmina Wręczyca Wielka ul. Sienkiewicza 1		
Treść	Ustawienie hydrantu podziemnego		
Opracował	<b>STANISŁAW SOLUCH</b> Upraw. do kierowania i nadzorowania w zakresie robót instalacyjnych i sieci sanit. Upr. Nr Nt-83861/31/78 Upr. Nr UAN-VIII-83861/84/85	Rys. nr	8
		Skala	
Projektował	mrg inż. ŁUKASZ MIRCZAK upr. nr: SLK/1059/PWOS/05	Podpis	06.2014r.
		Data	06.2014r.
Sprawdził	mrg inż. ANDRZEJ BORKOWSKI upr. nr: SLK/1453/PWOS/06	Podpis	06.2014r.
		Data	06.2014r.



PODSTAWOWE PARAMETRY PRZEWIERTU

RZĘDNA - WYSOKOŚĆ [m.p.n.]									
1	2	3	4	5	6	7	8	9	10
według profilu	według profilu	② -0,35	③ -0,15	④ -0,80	według profilu	według profilu	według profilu	według profilu	⑦ -0,35



- UWAGI !
1. O PRZYSTĄPIENIU DO ROBÓT POWIADOMIĆ ADMINISTRATORÓW URZĄDZEN LINIOWYCH  
GŁAŻ ZAPRAWIĆ NADZÓR SPECJALISTYCZNY
  2. W TERENIE POZA JEZDNIĄ, WYZNACZYĆ PRZEDEJ URZĄDZEN LINIOWYCH TELEFON, KABELE ELEKTROENERGETYCZNE,  
SIĘĆ KANALIZACYJNĄ, GAZ (tj.) POPRZECZ RĘCZNE WYKONANIE ODKRYWOK KONTROLNYCH.
  3. ODWODNIENIE WYKOPU W ZALEŻNOŚCI OD POZIOMY WĄD GRUNTOWYCH :  
- IZOLACJA TRAMII Ø157 DŁUGOŚĆ 4,0 m W RÓZSTAWIE CO 1,0 m OBNIŻAJĄC ZWIĘRCIADŁO WODY max 0,3 m/dobę (spr. kat. I, II)  
- BEZ-ŚREDNIO Z DŁUGOŚCI WYKOPU POMPA PRZECIWNOWA (spr. kat. II, IV)
  4. RURY PRZEWODNĄ PRZESUWAĆ W RZUCE PRZEWIERTOWEJ STOSUJĄC PRZODY ŚLIZGOWE PE CO 1,0 m
  5. KOŃCIE RURY PRZEWIERTOWEJ ZAKŁAĆ BETONEM LUB PŁANKĄ POLIURETANOWĄ, MANSZETAMI
  6. RZĘDNE ① I ⑤ ODNOSZĄ SIĘ DO POWIERZCHNI TERENU
  7. RZĘDNE ② I ⑦ ODNOSZĄ SIĘ DO DŁUGOŚCI TERENU
  8. MIEJSCE PRZEWIERTU OZNAKOWAĆ SŁUPKAMI BETONOWYMI POMALOWANYMI NA KOLOR NIEBIESKI
  9. WYMIARY KOMÓR W RZUCIE POZIOMYM

SCHEMAT PRZEJŚCIA POD PRZESZKODĄ  
METODĄ PRZEWIERTU

BIURO USŁUGOWO-PROJEKTOWE "WODOPROJEKT III" 42-100 KROBUK UL. PARKOWA 4A TEL. (34)3171848, 601063297(94)	
Rodzaj dokumentacji	Projekt budowlano-wykonawczy bud. sieci wodociągowej w m. Truskoszy między ul. Płaskowa a ul. Orientarna
Investor	Gmina Wyszczoga Wielka ul. Śmiełkiewicza 1
Treść	Schemat przejścia pod przeszkodą met. przewiertu
Opracował	STANISŁAW SOLLICH Upis. do kierownictwa i nadzoru nad robotami w zakresie robót instalacyjnych i sieci sanit. Upr. Nr. UM-Wil-83961/84/95
Projektował	mrg inż. LUKASZ MIRCZAK upr. nr. SLK/1059/PWOS/05
Sprawdził	mrg inż. ANDRZEJ BORKOWSKI upr. nr. SLK/1453/PWOS/06
	Rys. nr. 10
	Skala
	Podpis
	Data
	06.2014r.
	06.2014r.