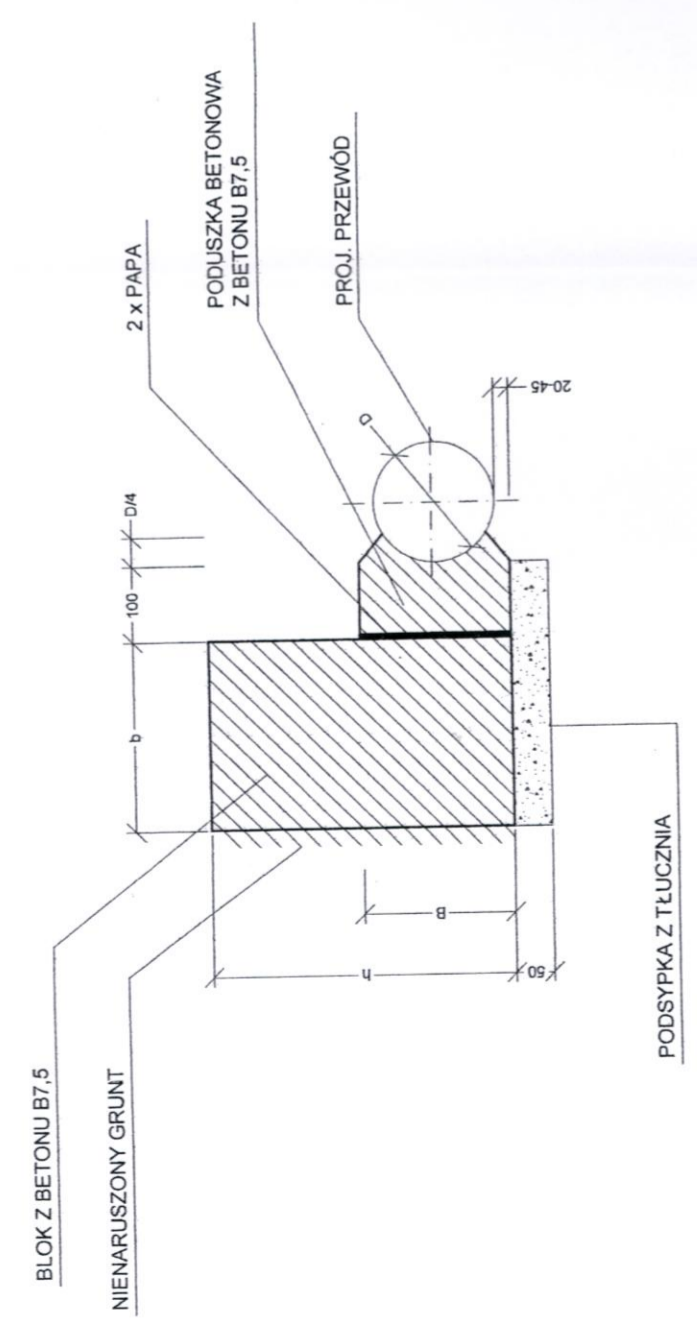
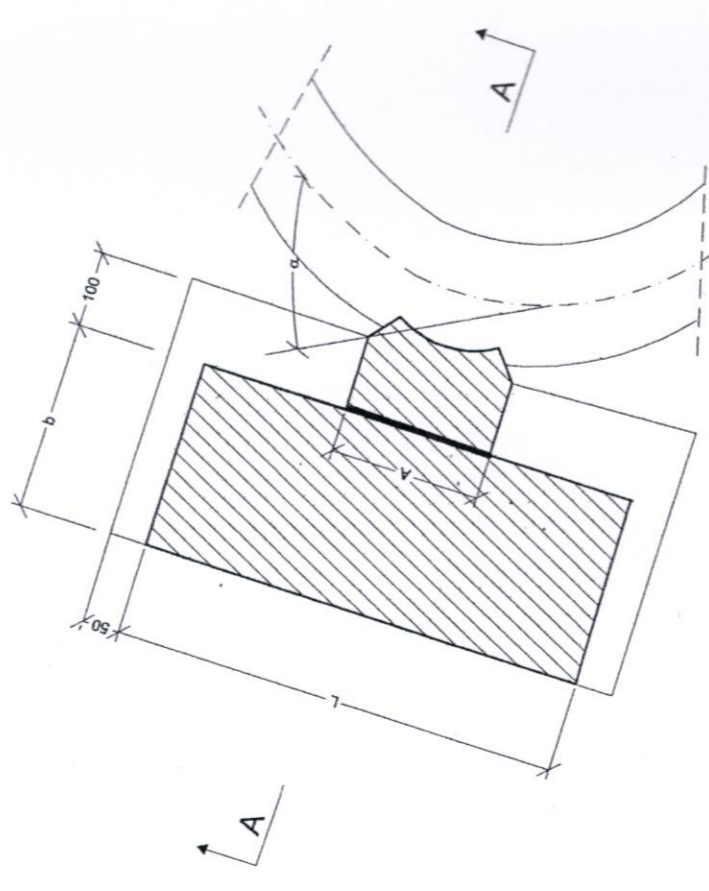


BLOKI OPOROWE NA ZAŁAMANIACH PRZEKRÓJ A-A

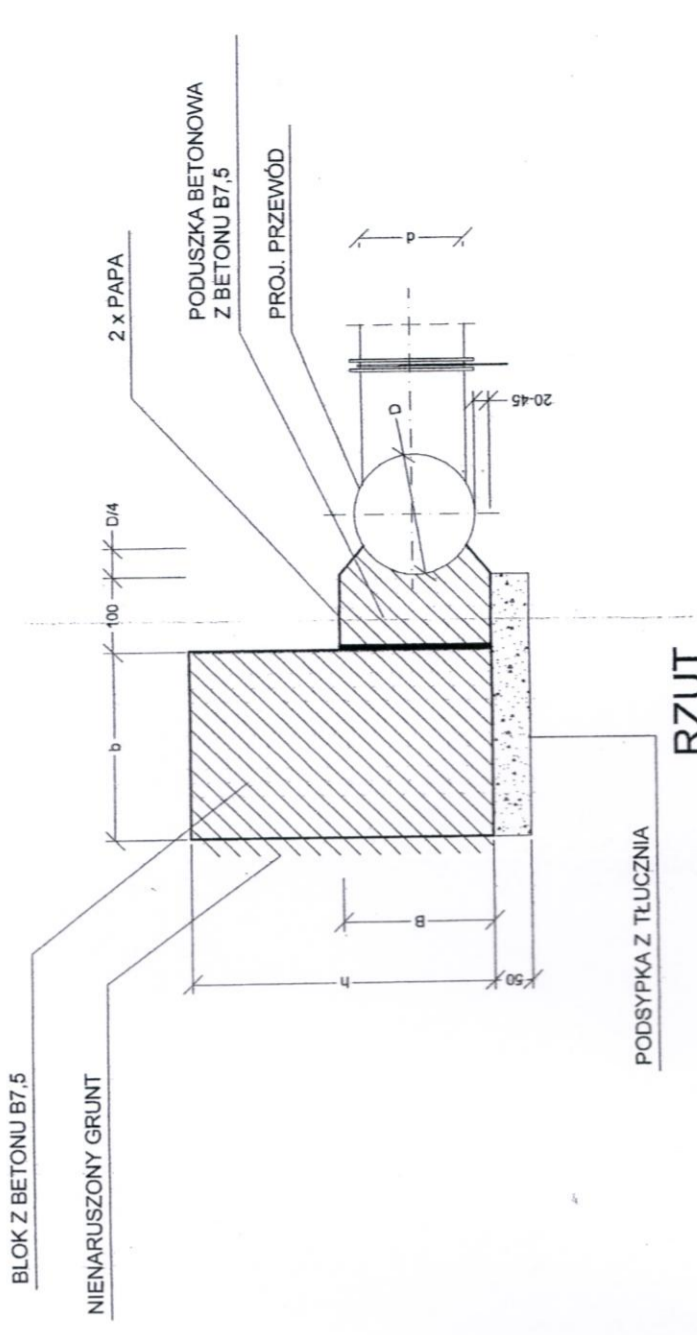


RZUT

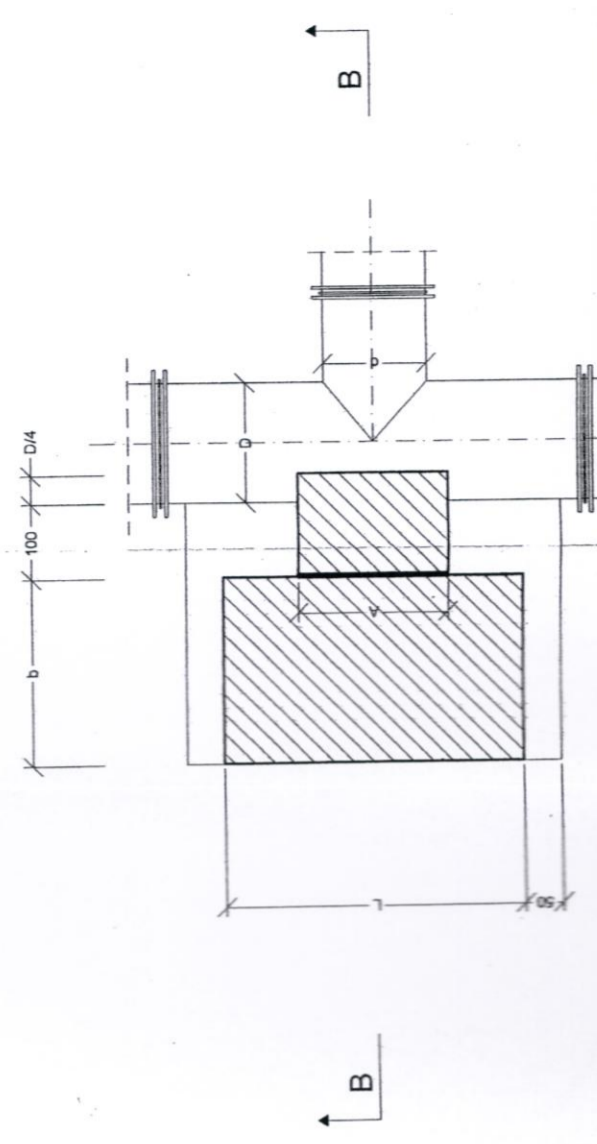


D [mm]	α	A [mm]	B [mm]	h [mm]	L [mm]	b [mm]
80	46-90	300	200	300	550	250
100	31-45	300	200	300	300	200
	10-30	300	200	300	300	200
150	46-90	400	200	450	1040	300
	31-45	400	200	400	640	250
	10-30	400	200	400	640	250
200	46-90	600	250	800	1290	300
	31-45	500	250	450	770	250
	10-30	450	250	450	770	250

BLOKI OPOROWE NA ROZGAŁĘZIENIACH PRZEKRÓJ B-B



RZUT



CIĘDNIKA TRÓJNICKA	A [mm]	B [mm]	h [mm]	L [mm]	b [mm]
200/100	400	250	300	600	300
200/80	400	250	300	600	300
150/100	300	200	300	400	250
150/80	300	200	300	400	250
100/100	300	200	300	400	250
100/80	300	200	300	400	250

- UWAGA:
- BLOKI PRZEWIDZIANE SĄ DLA RUR WODOCIĄGOWYCH:
 - UKŁADANYCH NA GŁĘBOKOŚCI MIN. 1,7m,
 - W GRUNCIE SUCHYM I WILGOTNYM,
 - CIŚNIENIE PRÓBNE 1 MPa.
 - BLOKI MOGĄ BYĆ WYKONANE Z CEGŁY KANALIZACYJNEJ NA ZAPRAWIE CEMENTOWEJ MARKI 10 (PN-EN-1015-11:2001).

BIURO USŁUGOWO-PROJEKTOWE "WODOPROJEKT II"
42-100 KŁOBUCK UL. PARKOWA 4A TEL.(34)3171848, 601063297(94)
Rodzaj Projekt budowlano-wykonawczy bud. sieci wodociągowej dokumentacji w m. Klepaczka dr. nr 105, 107/3 gm. Wręczyca Wielka

Investor Gmina Wręczyca Wielka ul. Sienkiewicza 1
Tresc Bloki oporowe

Opracował	Stanisław Soluch	Typ. nr	4
	Uprawn. do kierowania i nadzorowania w zakresie robót instalacyjnych i sieci sanit. Upr. Nr NT-83961/31/78 Upr. Nr UAN-WI-83661/84/85	Skala	
Projektował	mrg inż. LUKASZ MIRCZAK upr. nr: SLK/1059/PWOS/05	Podpis	
		Data	12.2015r.
Sprawdził	mrg inż. PAWEŁ JANUSZEWSKI upr. nr: SLK/5184/PWOS/13		
			12.2015r.