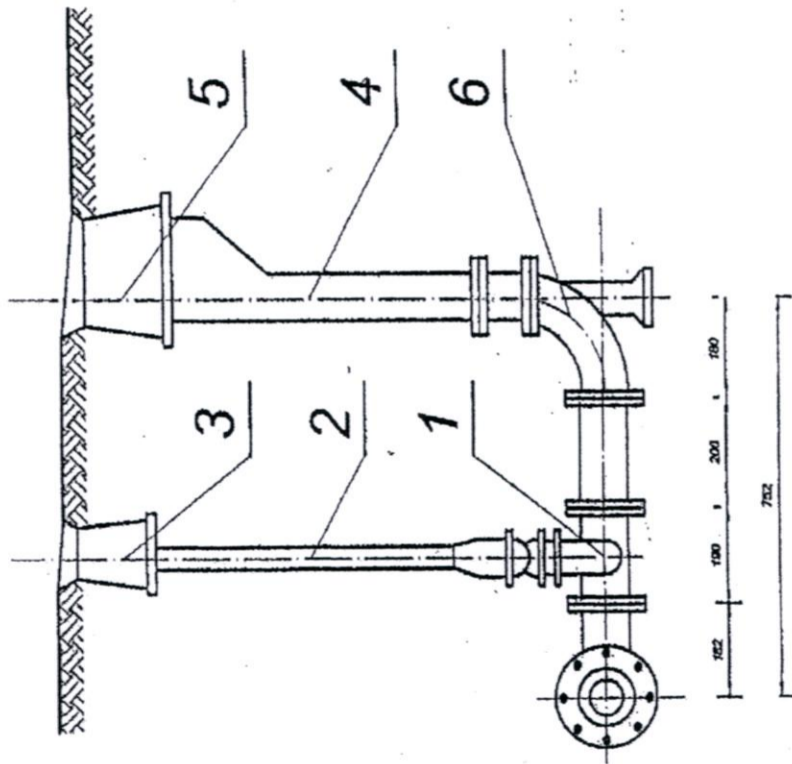


USTAWIENIE HYDRANTU PODZIEMNEGO NA ODGAŁĘZIENIU Z ZASUWA



OZNACZENIA:

1. - zasawa kołnierzowa żeliwna $\varnothing 80\text{mm}$
2. - obudowa do zasuw $\varnothing 80\text{mm}$
3. - skrzynka uliczna do zasuw $\varnothing 80/100\text{mm}$
4. - hydrant podziemny p.poż. $\varnothing 80\text{mm}$
5. - skrzynka hydrantowa
6. - kolano dwukołnierzowe 90° ze stopką $\varnothing 80\text{mm}$

BIURO USŁUGOWO-PROJEKTOWE "WODOPROJEKT I"		Rys. nr	5
42-100 KŁOBUCK UL. PARKOWA 4A TEL.(34)3171848, 801063297(94)		Skala	
Rodzaj dokumentacji	Projekt budowlano-wykonawczy bud. sieci wodociągowej w m. Klepaczka dr. nr 105, 107/3 gm. Wreżyca Wielka	Podpis	
inwestor	Gmina Wreżyca Wielka ul. Sienkiewicza 1	Data	12.2015r.
Treść	Ustawienie hydrantu podziemnego		
Opracował	STANISŁAW SOLUCH Upr. do kierowania i nadzorowania w zakresie robót instalacyjnych i sieci sanit. Upr. Nr. NI-83861/31/78 Upr. Nr. UAN-VIII-83861/84/85		
Projektował	mrg inż. LUKASZ MIRCZAK upr. nr: SLK/1059/PWOS/05		12.2015r.
Sprawdził	mrg inż. PAWEŁ JANUSZEWSKI upr. nr: SLK/5184/PWOS/13		12.2015r.